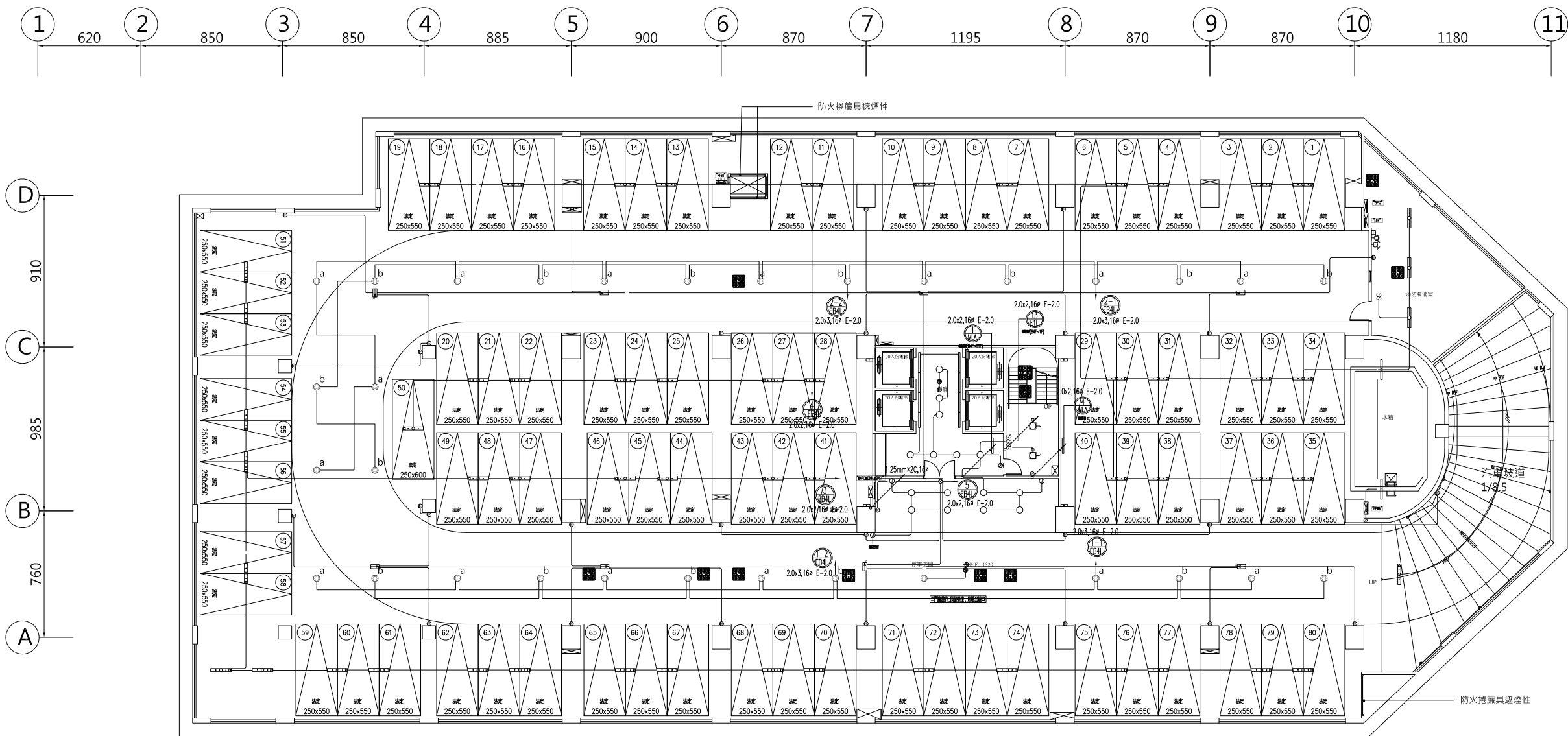


燈具圖例	燈具型式	燈具功率	燈具數量
	LED日光燈	13W	5
	LED日光燈	13Wx2	3
	LED感應日光燈	-	53
	LED車道燈	13W	32
	LED嵌燈	10W	15
	LED感應嵌頂燈	10W	2
	LED層板燈	16W	6
	LED層板燈	14W	2
	LED車道側燈	-	5



地下肆層照明配置平面圖S:1/150

工程名稱/Project
悅萊建設
新莊區新知段90地號
辦公大樓新建工程

修正記錄/Revisions

5層至18層變更為6戶

備註說明/Note

銘寬電機技師事務所

設計/Design

繪圖/Drawn

校核/Check

比例/Scale 1:150

單位/Unit

日期/Date

圖名/Drawing Name
地下肆層照明配置平面圖

圖號/Drawing No.

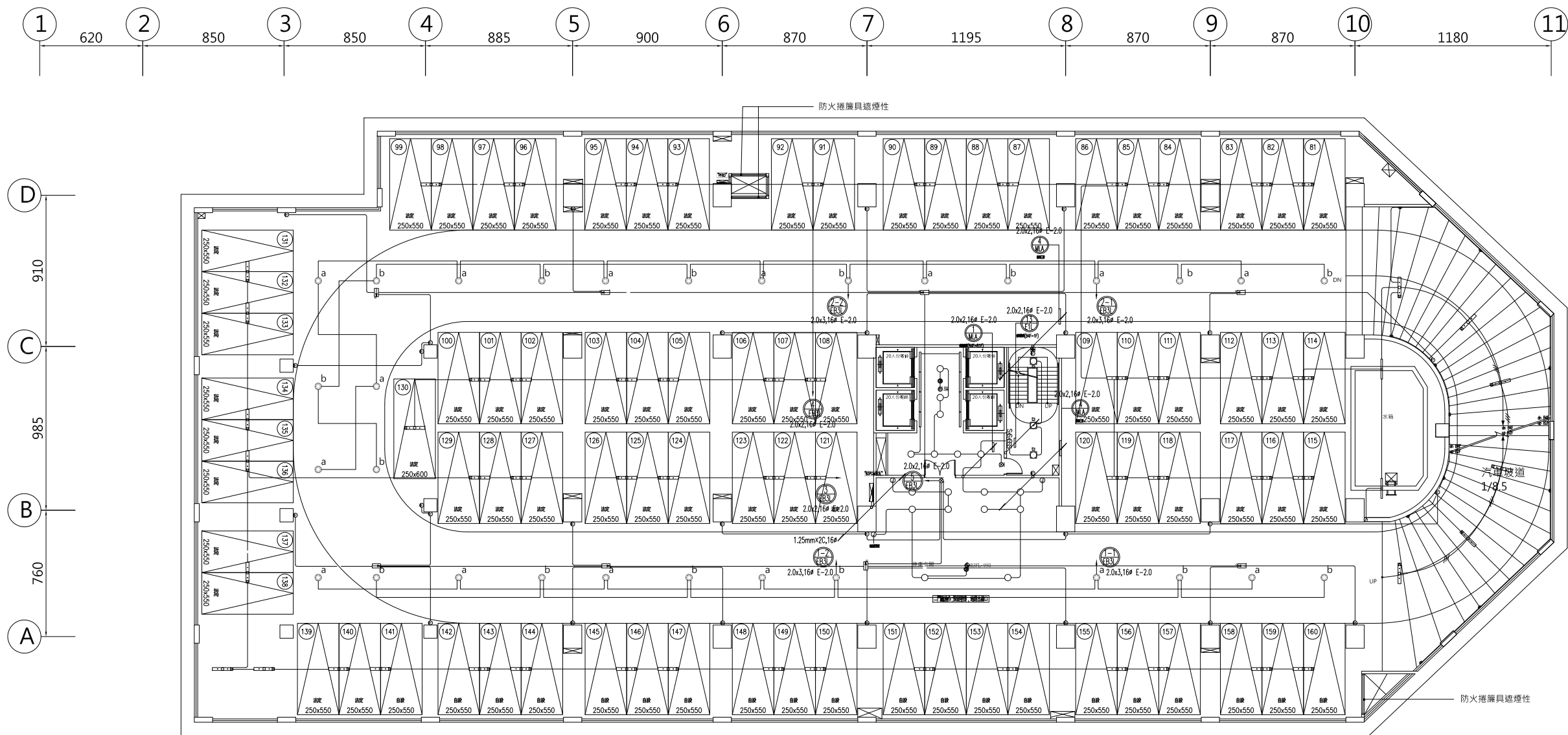
W2-01

李文勝建築師事務所
W-S.Lee Architects & Planners

竣工圖
108莊建字第00011號

台北市內湖區新湖三路189號4F
Tel:02-27938108 Fax:02-27932606
E-mail:wslee.arch@wslee.com.tw

燈具圖例	燈具型式	燈具功率	燈具數量
	LED日光燈	13W	8
	LED感應日光燈	-	53
	LED車道燈	13W	32
	LED嵌燈	10W	15
	LED感應吸頂燈	10W	3
	LED層板燈	16W	6
	LED層板燈	14W	2
	LED車道嵌燈	-	11



地下參層照明配置平面圖S:1/150

工程名稱/Project
悅萊建設
新莊區新知段90地號
辦公大樓新建工程

修正記錄/Revisions

5層至18層變更為6戶

備註說明/Note

銘寬電機技師事務所

設計/Design

繪圖/Drawn

校核/Check

比例/Scale 1:150

單位/Unit

日期/Date

圖名/Drawing Name
地下參層照明配置平面圖

圖號/Drawing No.

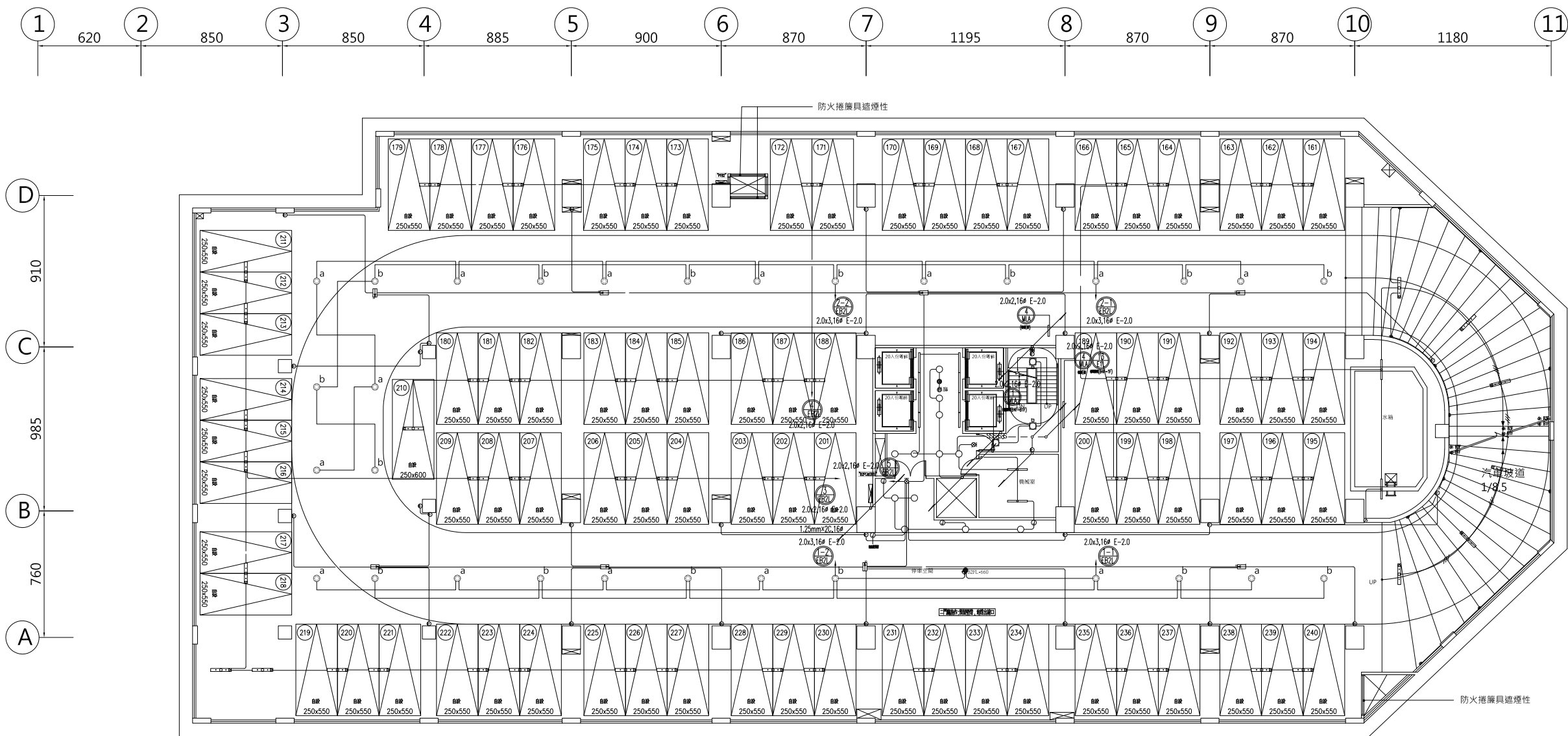
W2-02

李文勝建築師事務所
W-S.Lee Architects & Planners

竣工圖
108莊建字第00011號

台北市內湖區新湖三路189號4F
Tel:02-27938108 Fax:02-27932606
E-mail:wslee.arch@wslee.com.tw

燈具圖例	燈具型式	燈具功率	燈具數量
	LED日光燈	13W	10
	LED感應日光燈	-	53
	LED車道燈	13W	31
	LED嵌燈	10W	12
	LED感應吸頂燈	10W	3
	LED層板燈	16W	6
	LED層板燈	14W	2
	LED車道嵌燈	-	11



地下貳層照明配置平面圖S:1/150

工程名稱/Project
悅萊建設
新莊區新湖段90地號
辦公大樓新建工程

修正記錄/Revisions

5層至18層變更為6戶

備註說明/Note

銘寬電機技師事務所

設計/Design

繪圖/Drawn

校核/Check

比例/Scale 1:150

單位/Unit

日期/Date

圖名/Drawing Name
地下貳層照明配置平面圖

圖號/Drawing No.

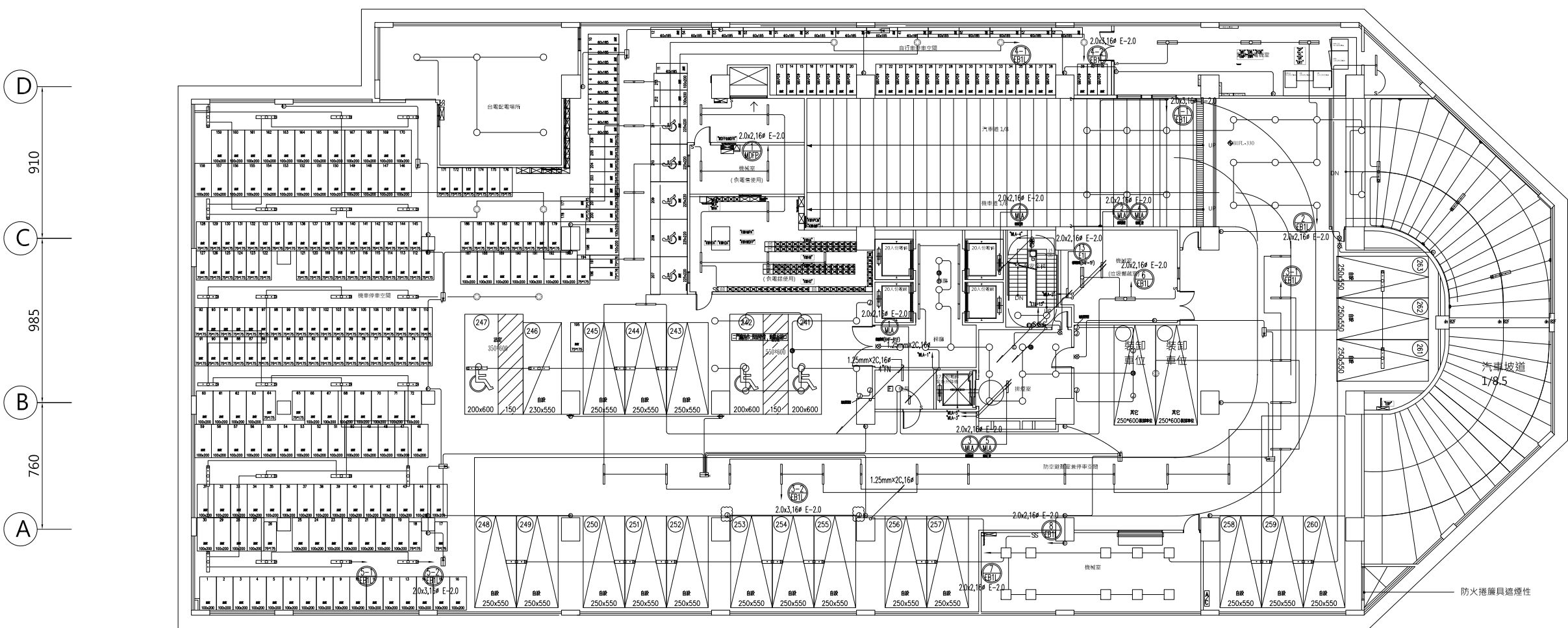
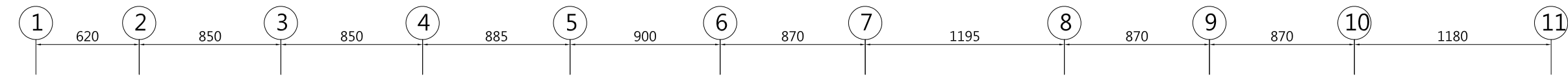
W2-03

李文勝建築師事務所
W-S.Lee Architects & Planners

竣工圖
108莊建字第00011號

台北市內湖區新湖三路189號4F
Tel:02-27938108 Fax:02-27932606
E-mail:wslee.arch@wslee.com.tw

燈具圖例	燈具型式	燈具功率	燈具數量
	LED日光燈	13W	11
	LED日光燈	13Wx2	3
	LED感應日光燈	-	38
	LED車道燈	13W	27
	T-BAR燈	-Wx4	10
	LED嵌燈	10W	43
	LED感應嵌頂燈	10W	1
	LED層板燈	16W	6
	LED層板燈	14W	2
	LED車道燈	-	8



地下壹層照明配置平面圖S:1/150

工程名稱/Project
悅萊建設
新莊區新知段90地號
辦公大樓新建工程

修正記錄/Revisions

5層至18層變更為6戶

備註說明/Note

銘寬電機技師事務所

設計/Design

繪圖/Drawn

校核/Check

比例/Scale 1:150

單位/Unit

日期/Date

圖名/Drawing Name

地下壹層照明配置平面圖

圖號/Drawing No.

W2-04

李文勝建築師事務所
W-S.Lee Architects & Planners

竣工圖
108莊建字第00011號

台北市內湖區新湖三路189號4F
Tel:02-27938108 Fax:02-27932606
E-mail:wslee.arch@wslee.com.tw

燈具圖例	燈具型式	燈具功率	燈具數量
⊗	LED上下投射燈	-	6
⊙	LED小嵌燈	6W	17
□	T-BAR燈	-Wx4	8
○	LED嵌燈	10W	42
○	LED戶內燈	10W	14
◻	LED感應吸頂燈	10W	3
◻	LED車道側燈	-	16
△	LED華麗投光燈	20W	72
□	LED燈箱	100W	2
□	LED燈箱	40W	12
□	LED燈箱	30W	3

工程名稱/Project
悅萊建設
新莊區新湖段90地號
辦公大樓新建工程

修正記錄/Revisions

5層至18層變更為6戶

備註說明/Note

銘寬電機技師事務所

設計/Design

繪圖/Drawn

校核/Check

比例/Scale 1:150

單位/Unit

日期/Date

圖名/Drawing Name

壹層照明配置平面圖

圖號/Drawing No.

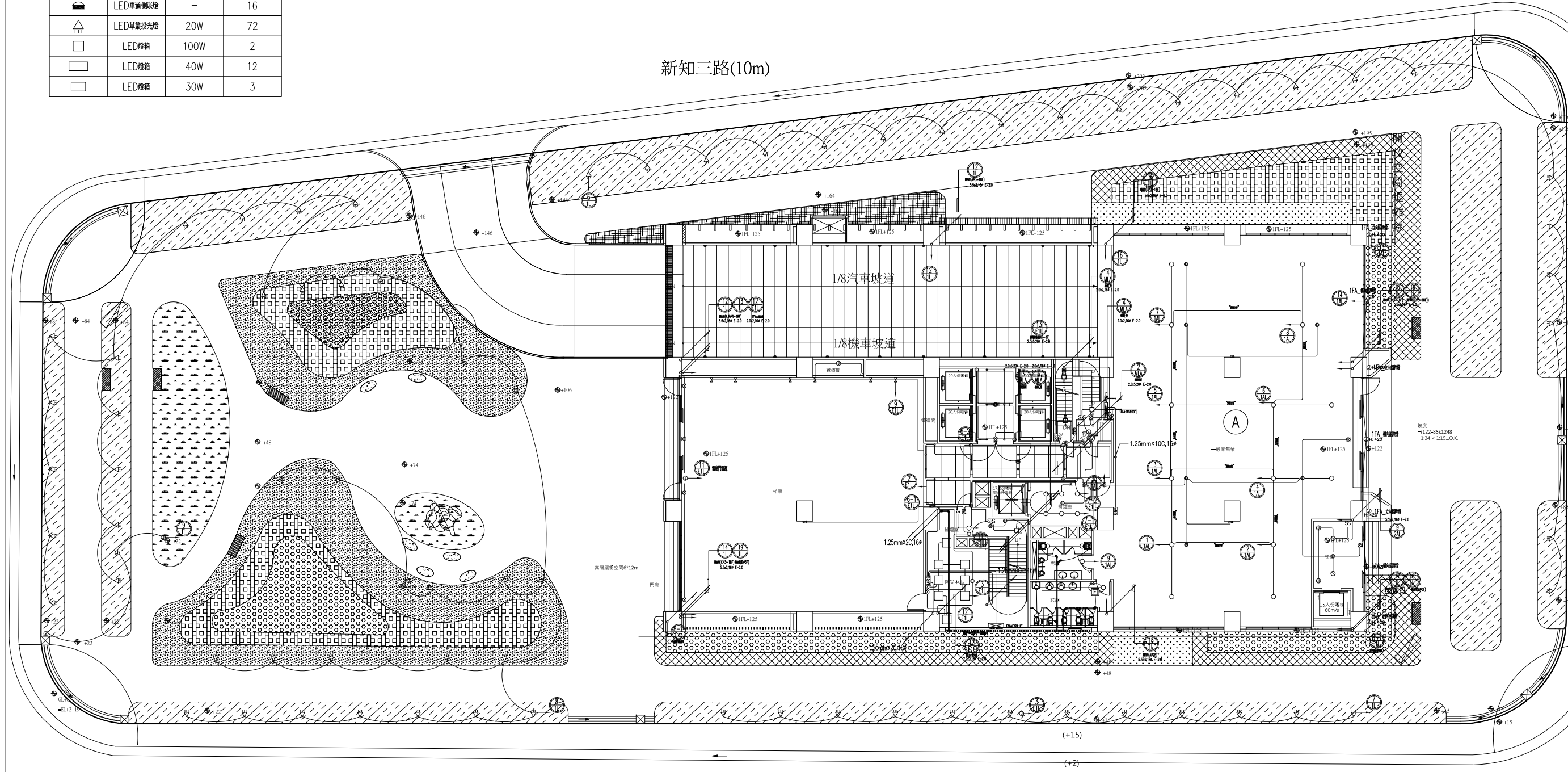
W2-05

李文勝建築師事務所
W-S.Lee Architects & Planners

台北市內湖區新湖三路189號4F
Tel:02-27938108 Fax:02-27932606
E-mail:wslee.arch@wslee.com.tw

竣工圖
108莊建字第00011號

D-26

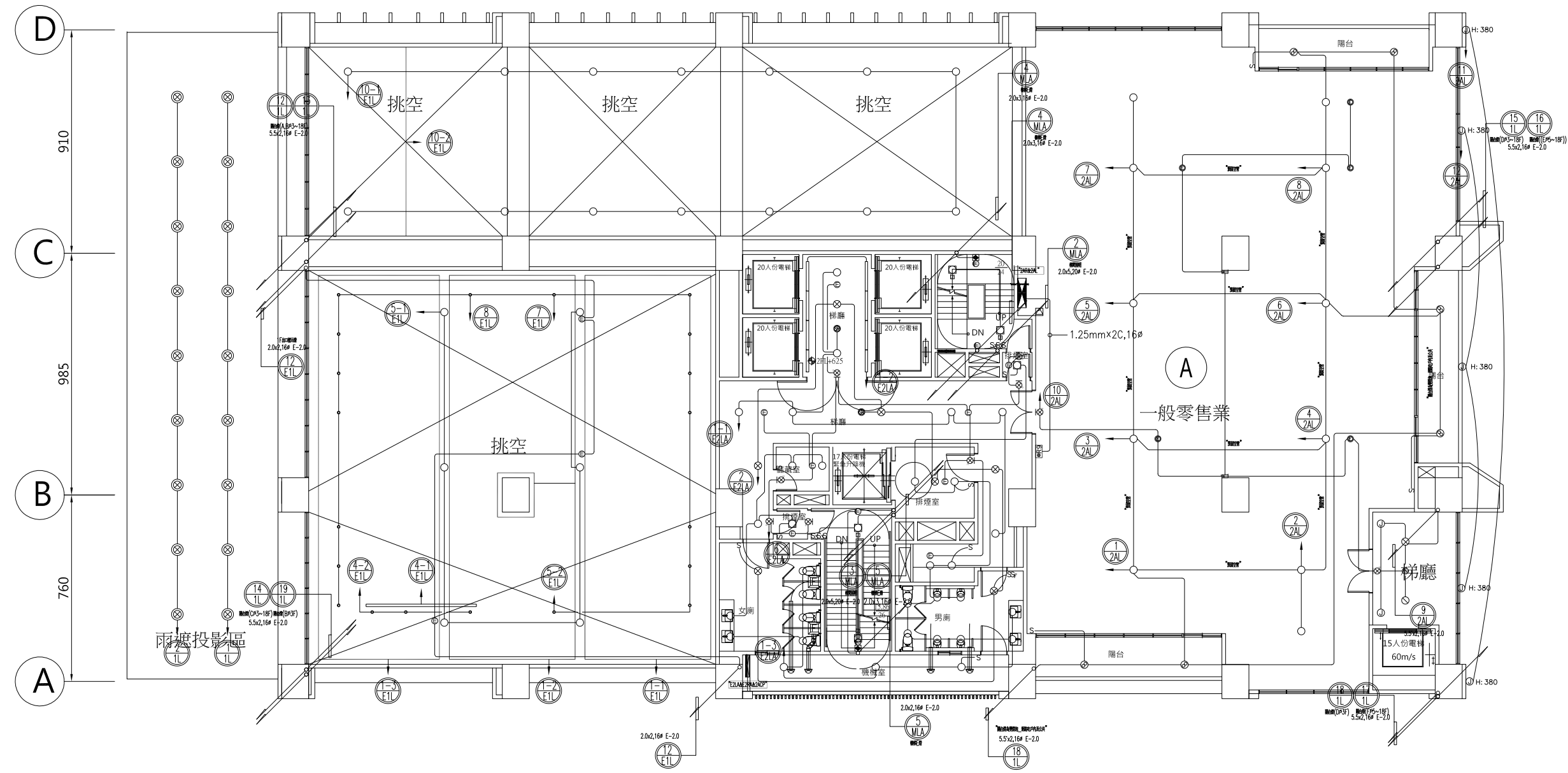
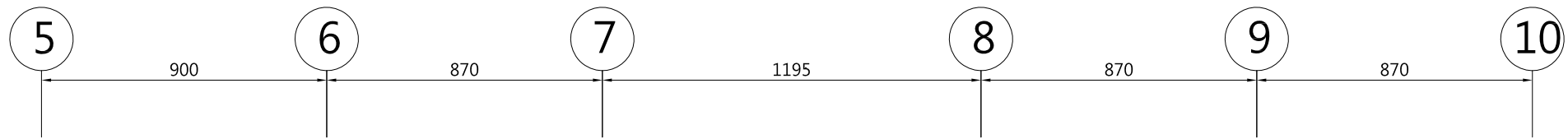


新知三路(10m)

新北大道三段(33m)

壹層照明配置平面圖S:1/150

燈具圖例	燈具型式	燈具功率	燈具數量
⊙	LED筒燈	10W	18
○	LED小嵌燈	6W	20
○	LED嵌燈	10W	31
⊗	LED嵌燈	10W	7
○	LED戶內燈	10W	11
◻	LED感應吸頂燈	10W	6
—	大廳組合吊燈	—	1
120cm	LED層板燈	16W	6
90cm	LED層板燈	14W	2
⊕	LED聯合嵌燈	10Wx2	6



貳層照明配置平面圖S:1/100

工程名稱/Project
悅萊建設
新莊區新知段90地號
辦公大樓新建工程

修正記錄/Revisions

5層至18層變更為6戶

備註說明/Note

銘寬電機技師事務所

設計/Design

繪圖/Drawn

校核/Check

比例/Scale 1:100

單位/Unit

日期/Date

圖名/Drawing Name

貳層照明配置平面圖

圖號/Drawing No.

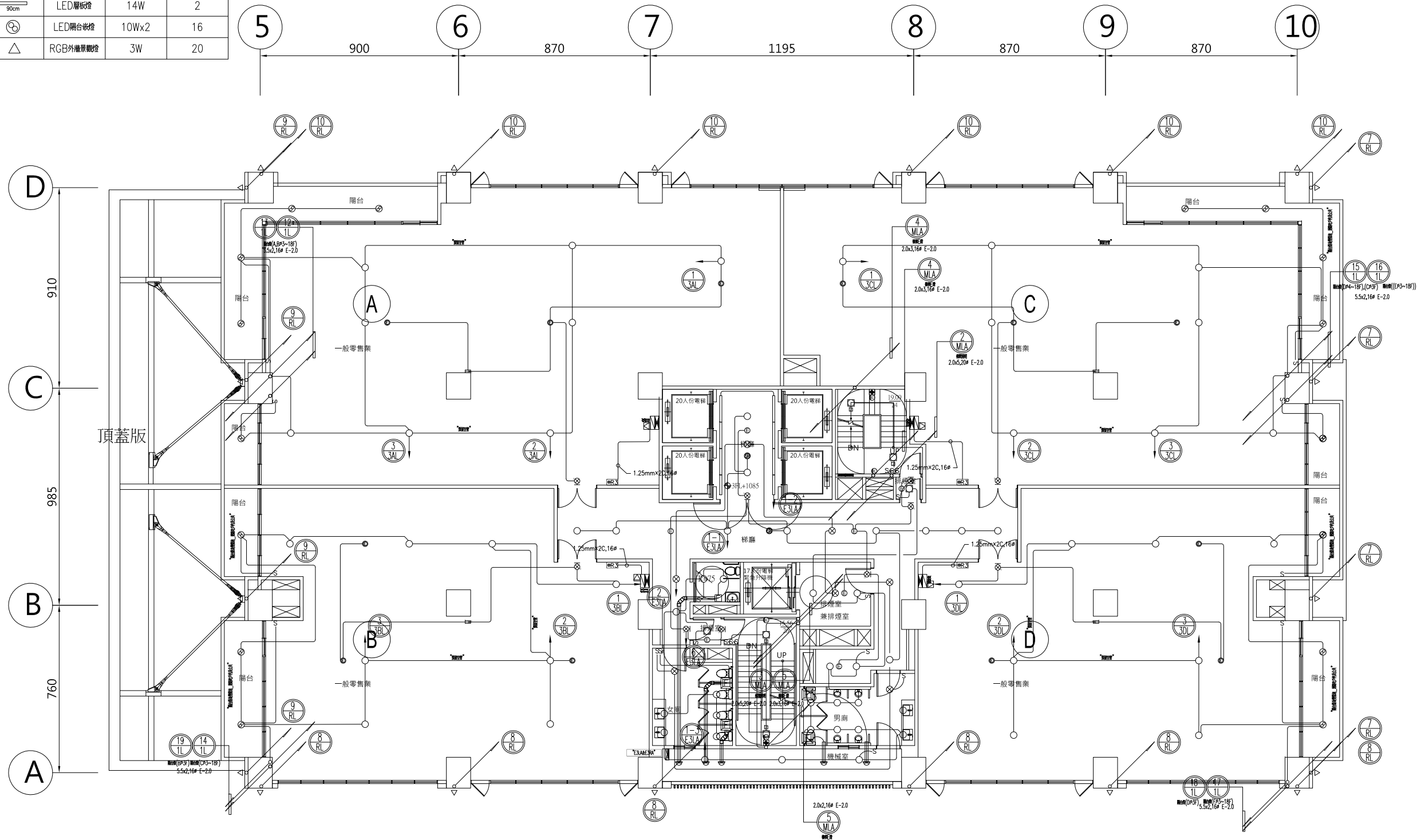
W2-06

李文勝建築師事務所
W-S.Lee Architects & Planners

竣工圖
108莊建字第00011號

台北市內湖區新湖三路189號4F
Tel:02-27938108 Fax:02-27932606
E-mail:wslee.arch@wslee.com.tw

燈具圖例	燈具型式	燈具功率	燈具數量
○	LED嵌燈	10W	35
⊗	LED嵌燈	10W	7
○	LED戶內燈	10W	32
□	LED感應吸頂燈	10W	6
120cm	LED層板燈	16W	6
90cm	LED層板燈	14W	2
⊕	LED聯合嵌燈	10Wx2	16
△	RGB外牆景觀燈	3W	20



參層照明配置平面圖S:1/100

工程名稱/Project
悅萊建設
新莊區新知段90地號
辦公大樓新建工程

修正記錄/Revisions

5層至18層變更為6戶

備註說明/Note

銘寬電機技師事務所

設計/Design

繪圖/Drawn

校核/Check

比例/Scale 1:100

單位/Unit

日期/Date

圖名/Drawing Name
參層照明配置平面圖

圖號/Drawing No.

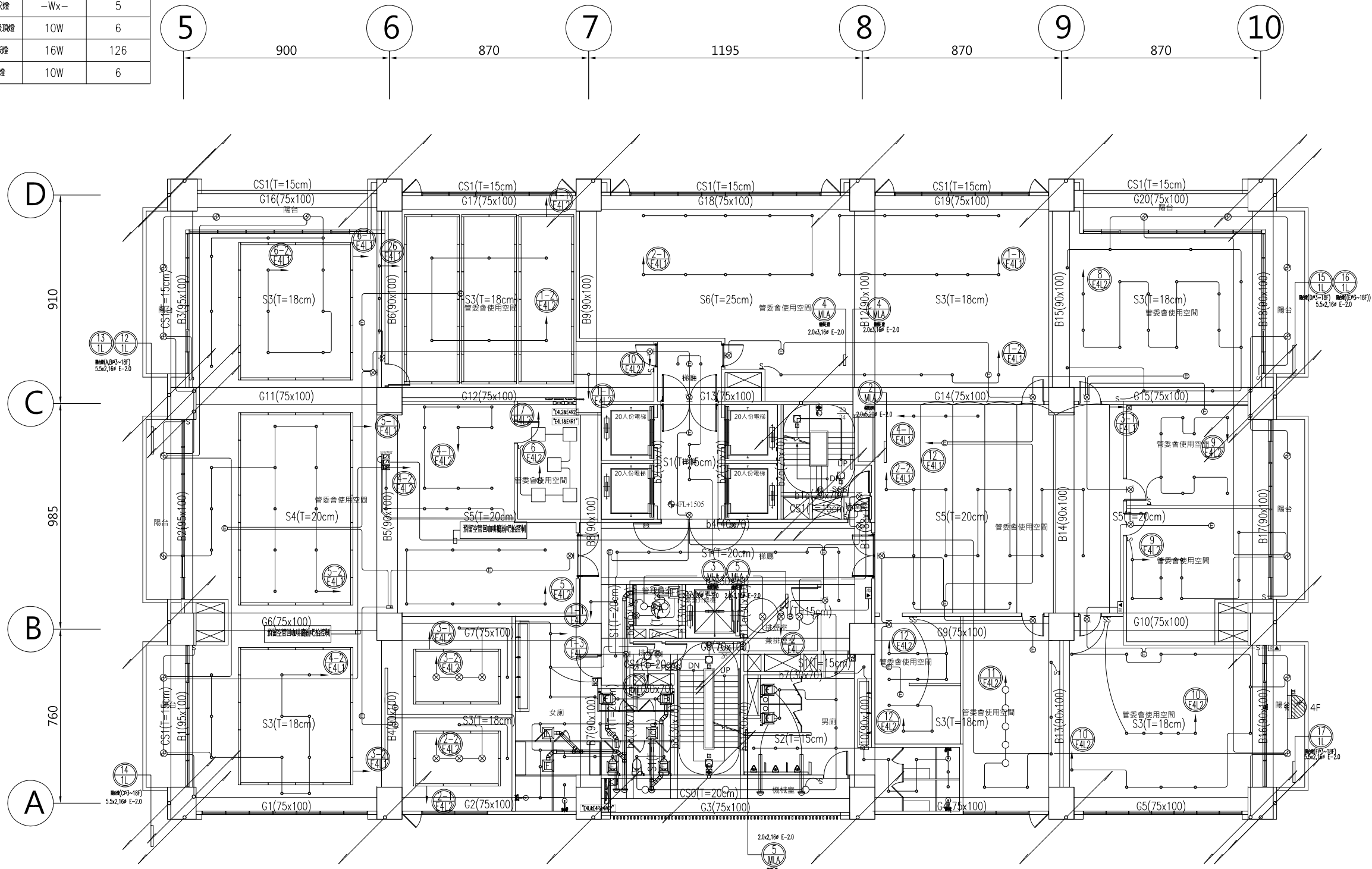
W2-07

李文勝建築師事務所
W-S.Lee Architects & Planners

竣工圖
108莊建字第00011號

台北市內湖區新湖三路189號4F
Tel:02-27938108 Fax:02-27932606
E-mail:wslee.arch@wslee.com.tw

燈具圖例	燈具型式	燈具功率	燈具數量
⊙	LED聯合吸燈	10Wx2	16
●	LED小吸燈	6W	240
—	LED霓虹條帶燈	9W	6
○	LED嵌燈	10W	16
—	LED條燈	—	23米
□	T-BAR燈	-Wx-	5
◻	LED感應吸頂燈	10W	6
—	LED層板燈	16W	126
⊗	LED嵌燈	10W	6



五層結構平面圖

肆層照明配置平面圖S:1/100

工程名稱/Project

悅萊建設
新莊區新知段90地號
辦公大樓新建工程

修正記錄/Revisions

5層至18層變更為6戶

備註說明/Note

銘寬電機技師事務所

設計/Design

繪圖/Drawn

校核/Check

比例/Scale 1:100

單位/Unit

日期/Date

圖名/Drawing Name

肆層照明配置平面圖

圖號/Drawing No.

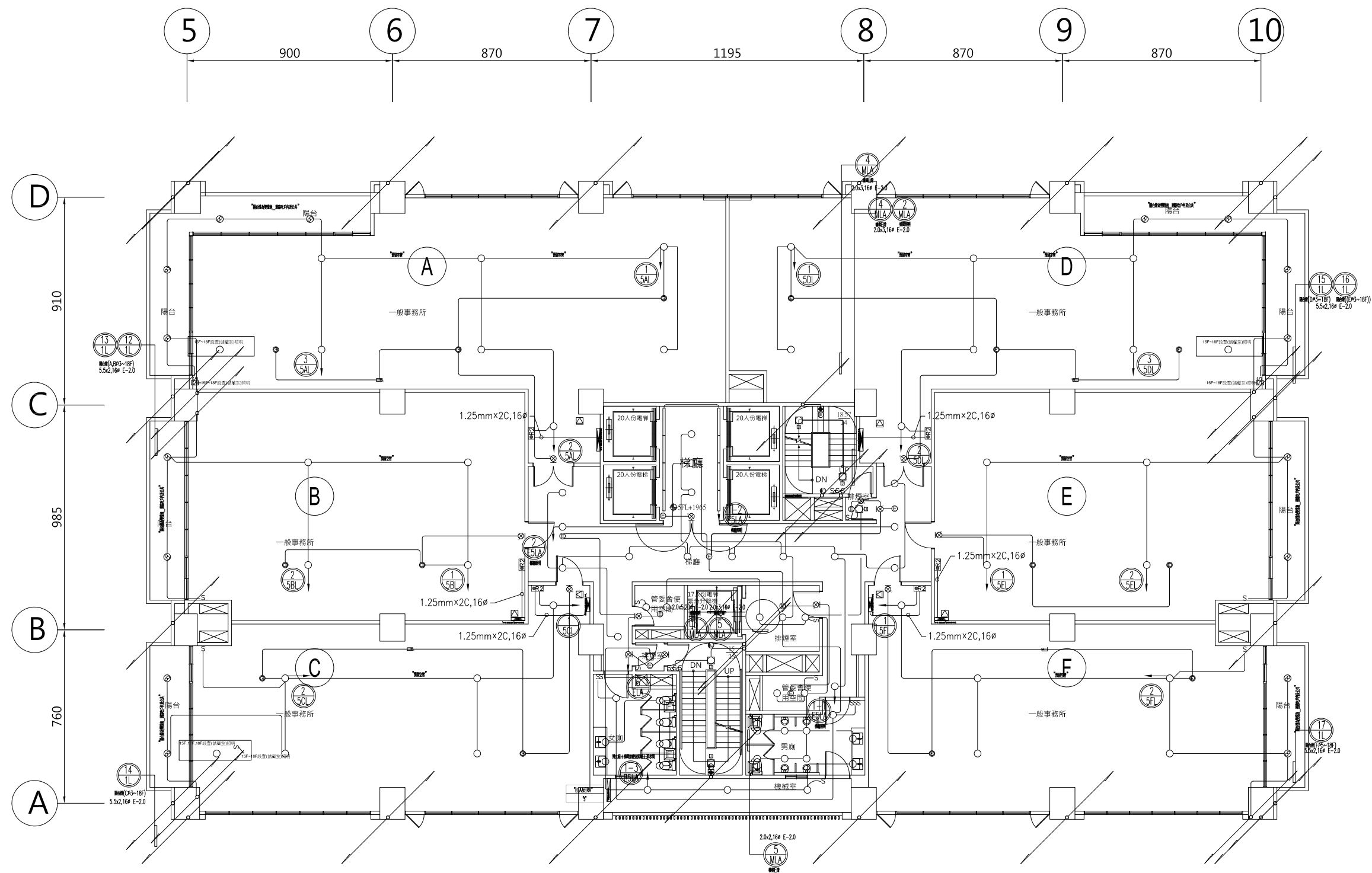
W2-08

李文勝建築師事務所
W-S.Lee Architects & Planners

竣工圖
108莊建字第00011號

台北市內湖區新湖三路189號4F
Tel:02-27938108 Fax:02-27932606
E-mail:wslee.arch@wslee.com.tw

燈具圖例	燈具型式	燈具功率	燈具數量
□	LED感應吸頂燈	10W	6



伍層照明配置平面圖 S:1/100

工程名稱/Project
悅萊建設
新莊區新知段90地號
辦公大樓新建工程

修正記錄/Revisions

5層至18層變更為6戶

備註說明/Note

銘寬電機技師事務所

設計/Design

繪圖/Drawn

校核/Check

比例/Scale 1:100

單位/Unit

日期/Date

圖名/Drawing Name
伍層照明配置平面圖

圖號/Drawing No.

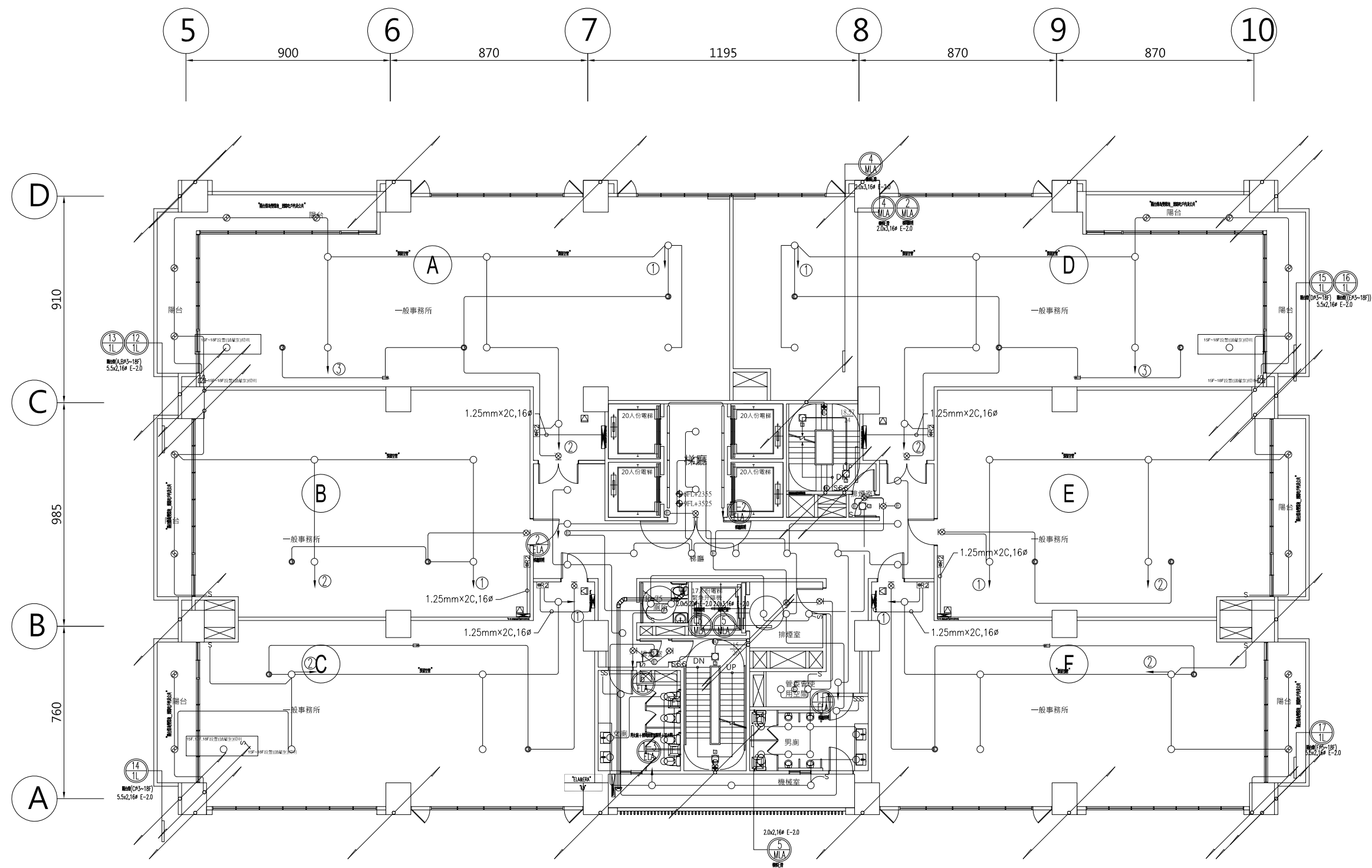
W2-09

李文勝建築師事務所
W-S.Lee Architects & Planners

竣工圖
108莊建字第0011號

台北市內湖區新湖三路189號4F
Tel:02-27938108 Fax:02-27932606
E-mail:wslee.arch@wslee.com.tw

燈具圖例	燈具型式	燈具功率	燈具數量
□	LED感應吸頂燈	10W	6



陸、玖層照明配置平面圖 S:1/100

工程名稱/Project
悅萊建設
新莊區新和段90地號
辦公大樓新建工程

修正記錄/Revisions

5層至18層變更為6戶

備註說明/Note

銘寬電機技師事務所

設計/Design

繪圖/Drawn

校核/Check

比例/Scale 1:100

單位/Unit

日期/Date

圖名/Drawing Name

陸、玖層照明配置平面圖

圖號/Drawing No.

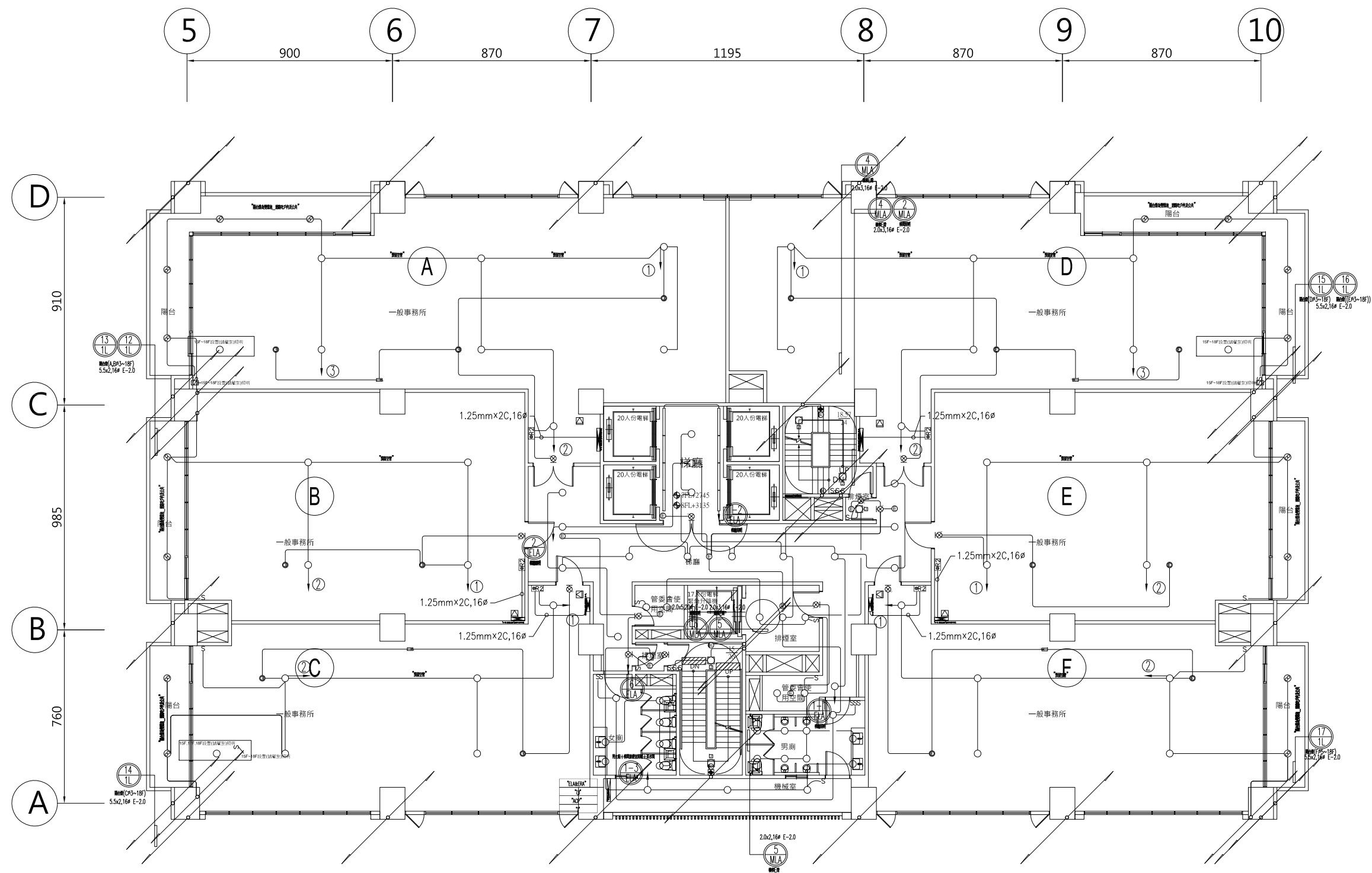
W2-10

李文勝建築師事務所
W-S.Lee Architects & Planners

竣工圖
108莊建字第00011號

台北市內湖區新湖三路189號4F
Tel:02-27938108 Fax:02-27932606
E-mail:wslee.arch@wslee.com.tw

燈具圖例	燈具型式	燈具功率	燈具數量
☐	LED感應吸頂燈	10W	6



柒、捌層照明配置平面圖 S:1/100

工程名稱/Project
悅萊建設
新莊區新知段90地號
辦公大樓新建工程

修正記錄/Revisions

5層至18層變更為6戶

備註說明/Note

銘寬電機技師事務所

設計/Design

繪圖/Drawn

校核/Check

比例/Scale 1:100

單位/Unit

日期/Date

圖名/Drawing Name
柒、捌層照明配置平面圖

圖號/Drawing No.

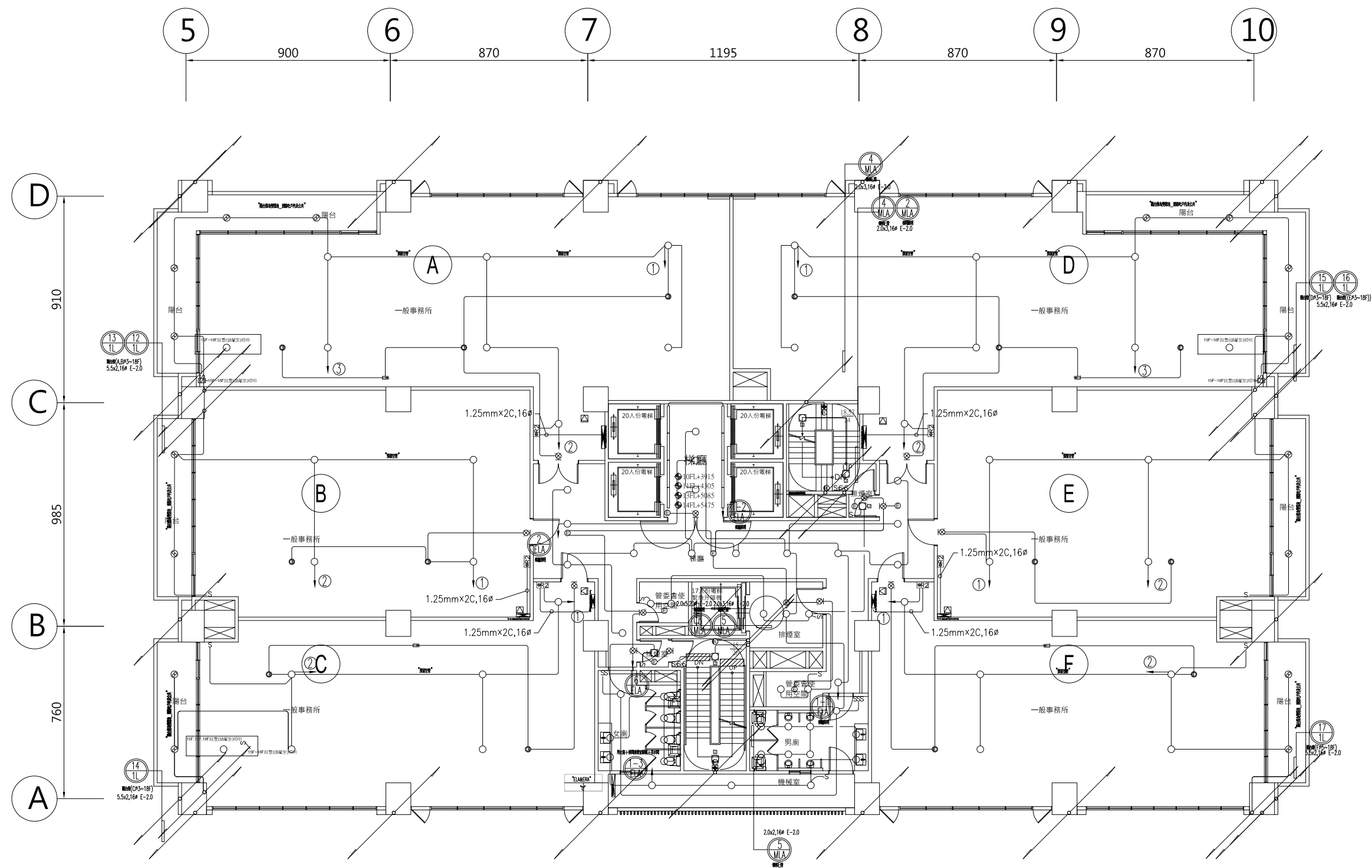
W2-11

李文勝建築師事務所
W-S.Lee Architects & Planners

竣工圖
108莊建字第00011號

台北市內湖區新湖三路189號4F
Tel:02-27938108 Fax:02-27932606
E-mail:wslee.arch@wslee.com.tw

燈具圖例	燈具型式	燈具功率	燈具數量
☐	LED感應吸頂燈	10W	6



拾、拾壹、拾參、拾肆層照明配置平面圖 S:1/100

工程名稱/Project
悅萊建設
新莊區新和段90地號
辦公大樓新建工程

修正記錄/Revisions

5層至18層變更為6戶

備註說明/Note

銘寬電機技師事務所

設計/Design

繪圖/Drawn

校核/Check

比例/Scale 1:100

單位/Unit

日期/Date

圖名/Drawing Name
拾、拾壹、拾參、拾肆層
照明配置平面圖

圖號/Drawing No.

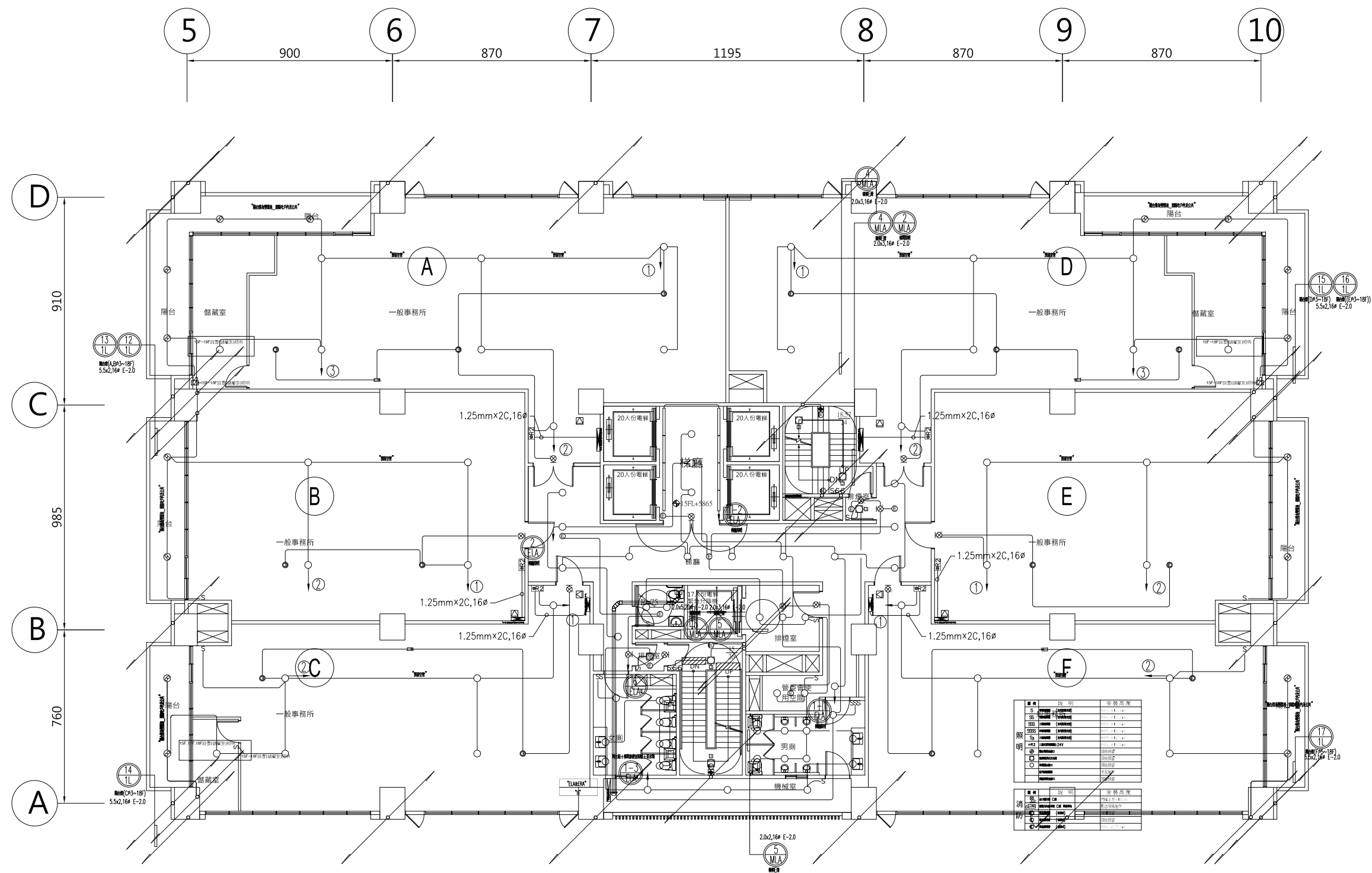
W2-12

李文勝建築師事務所
W-S.Lee Architects & Planners

竣工圖
108莊建字第00011號

台北市內湖區新湖三路189號4F
Tel:02-27938108 Fax:02-27932606
E-mail:wslee.arch@wslee.com.tw

燈具圖例	燈具型式	燈具功率	燈具數量
☐	LED感應吸頂燈	10W	6



拾伍層照明配置平面圖 S:1/100

工程名稱/Project
悅萊建設
新莊區新知段90地號
辦公大樓新建工程

修正記錄/Revisions

5層至18層變更為6戶

備註說明/Note

銘寬電機技師事務所

設計/Design

繪圖/Drawn

校核/Check

比例/Scale 1:100

單位/Unit

日期/Date

圖名/Drawing Name

拾伍層照明配置平面圖

圖號/Drawing No.

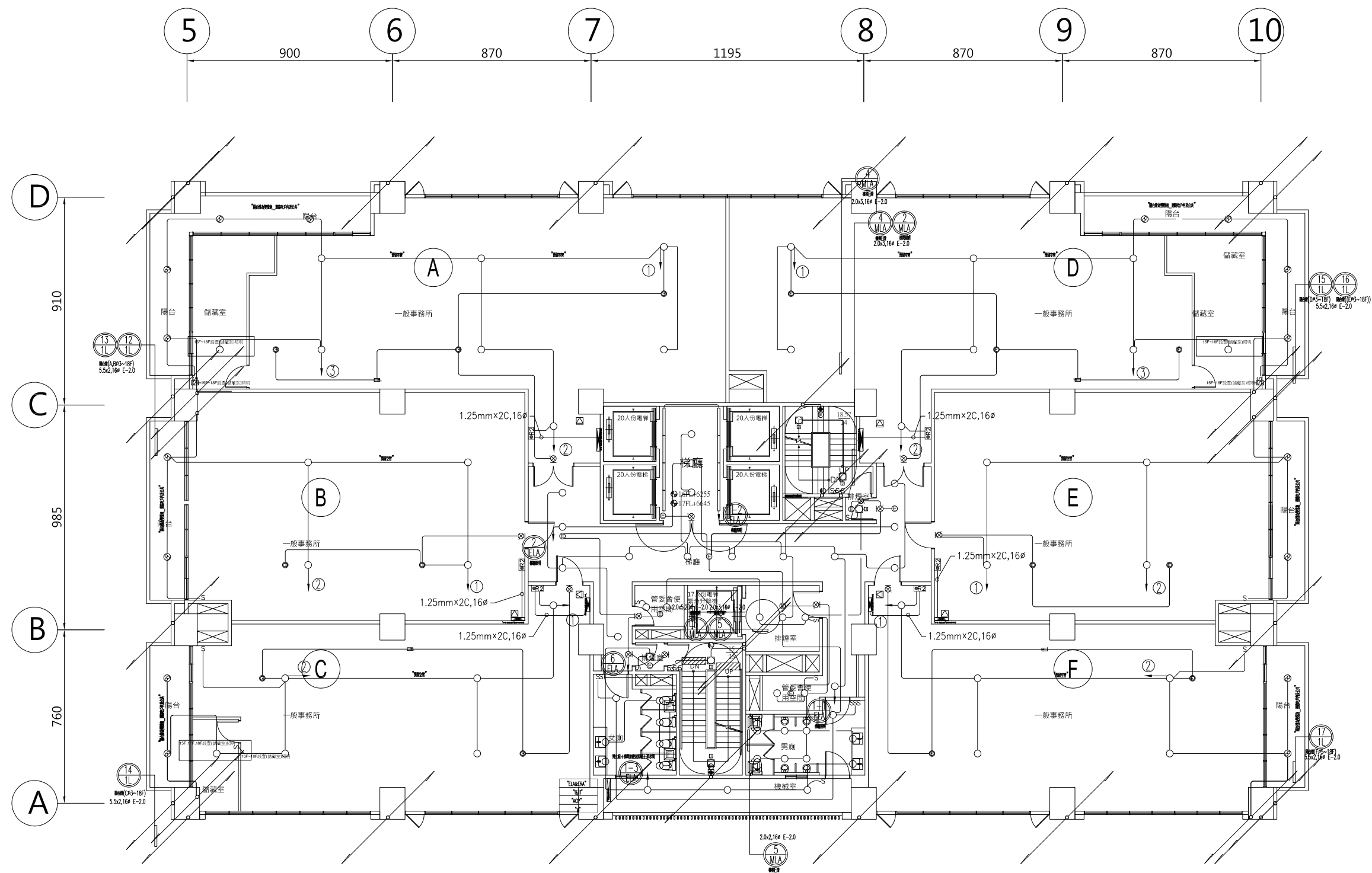
W2-14

李文勝建築師事務所
W-S.Lee Architects & Planners

竣工圖
108莊建字第00011號

台北市內湖區新湖三路189號4F
Tel:02-27938108 Fax:02-27932606
E-mail:wslee.arch@wslee.com.tw

燈具圖例	燈具型式	燈具功率	燈具數量
☐	LED感應吸頂燈	10W	6



拾陸、拾柒層照明配置平面圖 S:1/100

工程名稱/Project
悅萊建設
新莊區新知段90地號
辦公大樓新建工程

修正記錄/Revisions

5層至18層變更為6戶

備註說明/Note

銘寬電機技師事務所

設計/Design

繪圖/Drawn

校核/Check

比例/Scale 1:100

單位/Unit

日期/Date

圖名/Drawing Name

拾陸、拾柒層
照明配置平面圖

圖號/Drawing No.

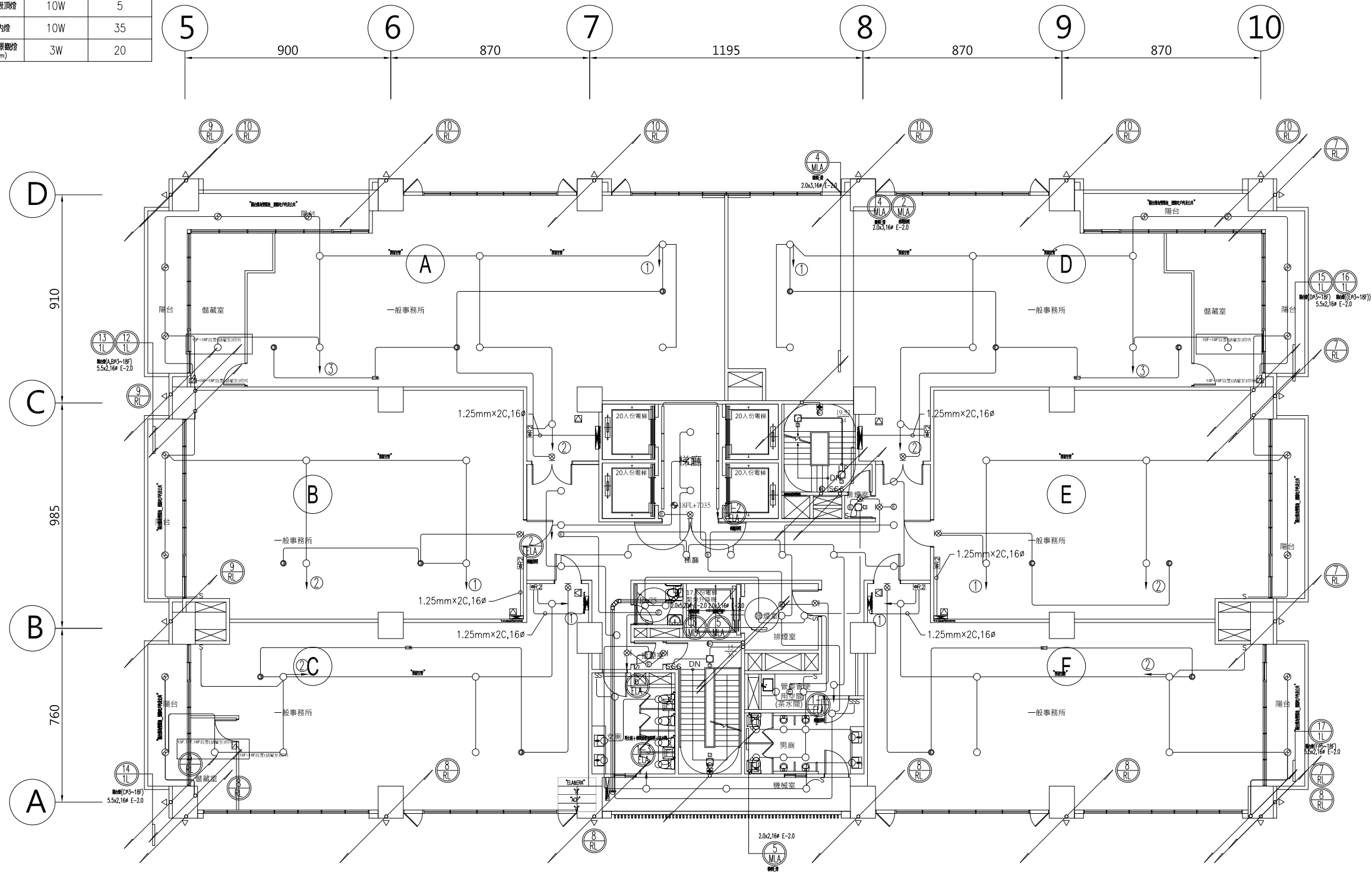
W2-15

李文勝建築師事務所
W-S.Lee Architects & Planners

竣工圖
108莊建字第00011號

台北市內湖區新湖三路189號4F
Tel:02-27938108 Fax:02-27932606
E-mail:wslee.arch@wslee.com.tw

燈具圖例	燈具型式	燈具功率	燈具數量
	LED層板燈	16W	6
	LED層板燈	14W	2
	LED嵌燈(ELA-1)	10W	35
	LED嵌燈(ELA-2)	10W	9
	LED軌道燈	10Wx2	16
	LED感應吸頂燈	10W	5
	LED戶內燈	10W	35
	RGB外牆景觀燈 (H=370cm)	3W	20



拾捌層照明配置平面圖 S:1/100

工程名稱/Project

悅萊建設
新莊區新知段90地號
辦公大樓新建工程

修正記錄/Revisions

5層至18層變更為6戶

備註說明/Note

銘竟電機技師事務所

設計/Design

繪圖/Drawn

校核/Check

比例/Scale 1:100

單位/Unit

日期/Date

圖名/Drawing Name

拾捌層照明配置平面圖

圖號/Drawing No.

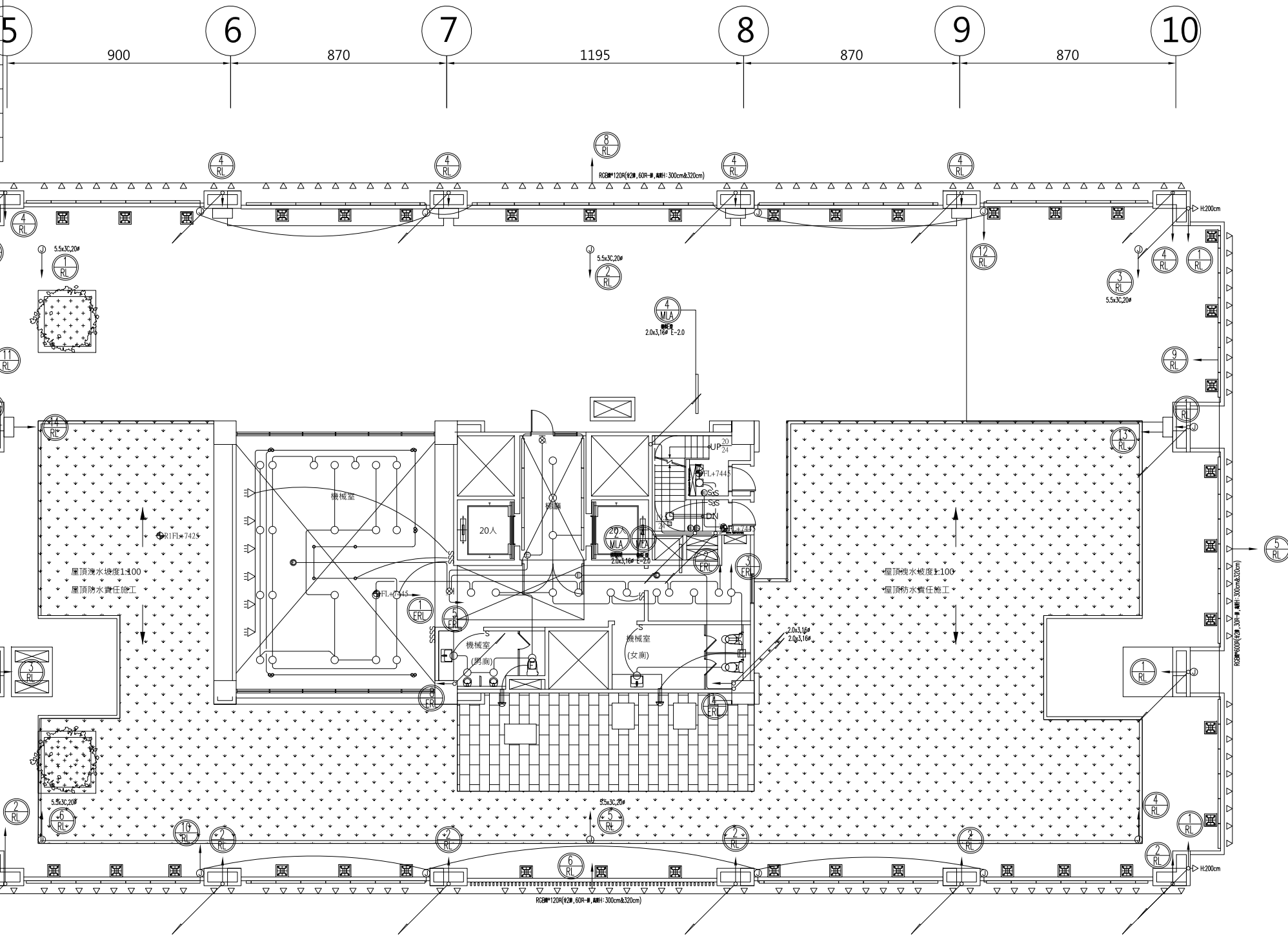
W2-16

李文勝建築師事務所
W-S.Lee Architects & Planners

竣工圖
108莊建字第00011號

台北市內湖區新湖三路189號4F
Tel:02-27938108 Fax:02-27932606
E-mail:wslee.arch@wslee.com.tw

燈具圖例	燈具型式	燈具功率	燈具數量
	LED層板燈	16W	6
	LED層板燈	14W	2
	RGB外牆景觀燈	3W	364
	LED層板燈	36W	99
	LED層板燈	18W	7
	LED層板燈	9W	7
	LED射燈	10W	26
	LED小嵌燈	6W	14
	LED軌道燈	13W	6
	LED感應吸頂燈	10W	1



屋突壹層照明配置平面圖 S:1/100

工程名稱/Project
悅萊建設
新莊區新知段90地號
辦公大樓新建工程

修正記錄/Revisions

5層至18層變更為6戶

備註說明/Note

銘寬電機技師事務所

設計/Design

繪圖/Drawn

校核/Check

比例/Scale 1:100

單位/Unit

日期/Date

圖名/Drawing Name

屋突壹層

照明配置平面圖

圖號/Drawing No.

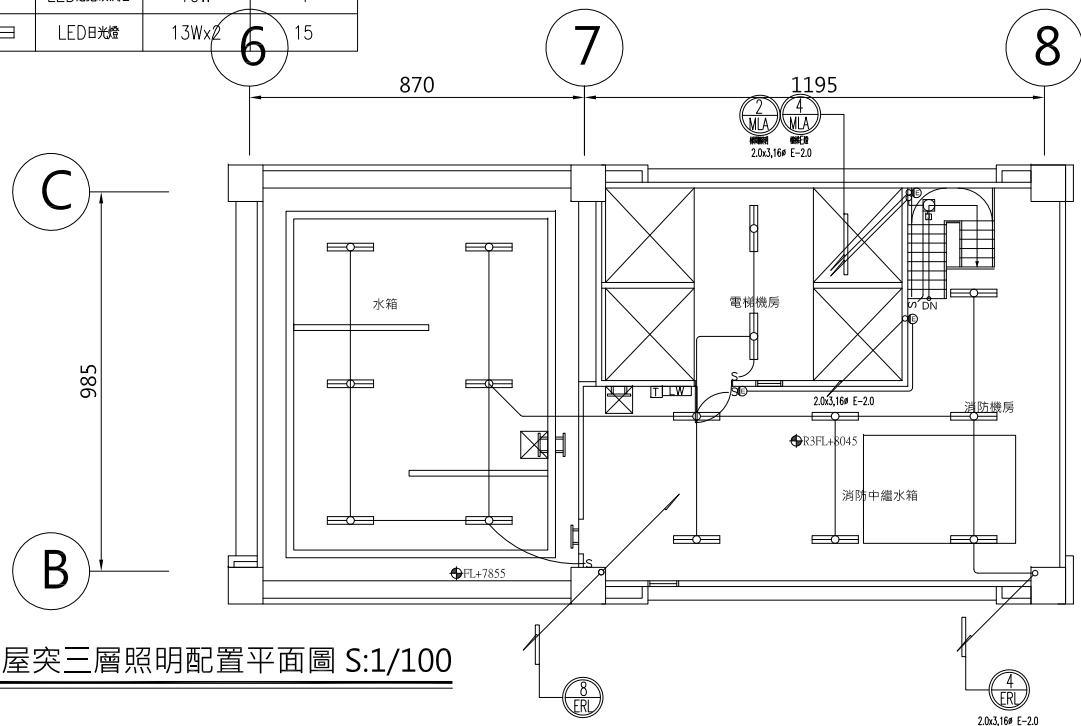
W2-17

李文勝建築師事務所
W-S.Lee Architects & Planners

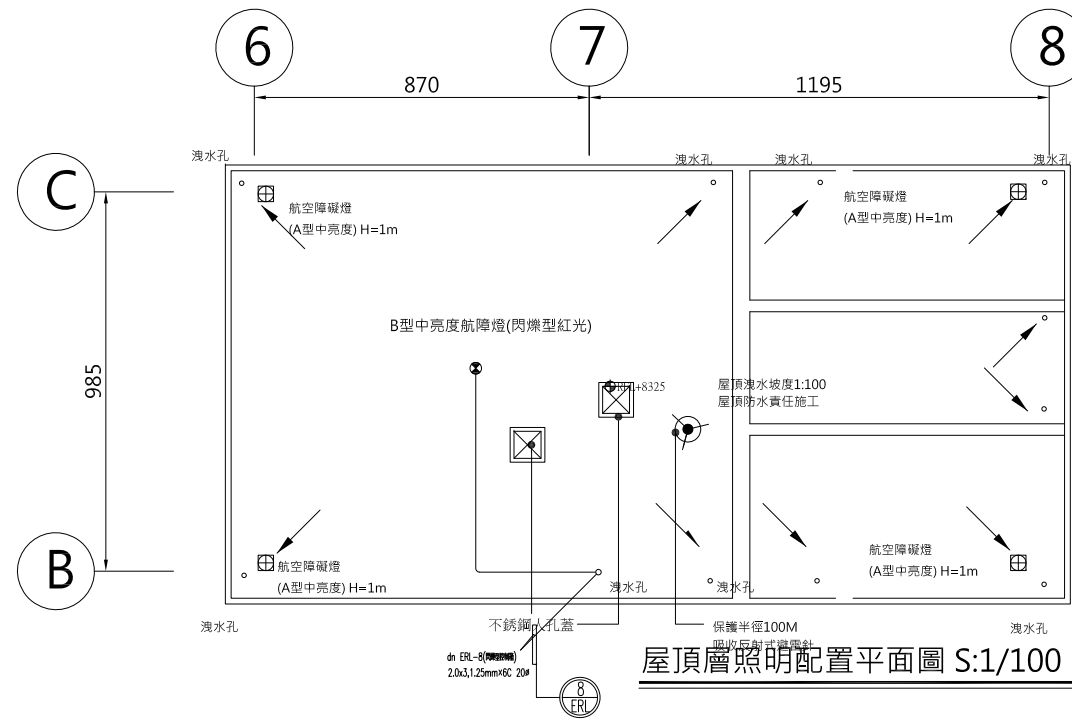
竣工圖
108莊建字第00011號

台北市內湖區新湖三路189號4F
Tel:02-27938108 Fax:02-27932606
E-mail:wslee.arch@wslee.com.tw

燈具圖例	燈具型式	燈具功率	燈具數量
	LED感應吸頂燈	10W	1
	LED日光燈	13Wx2	15

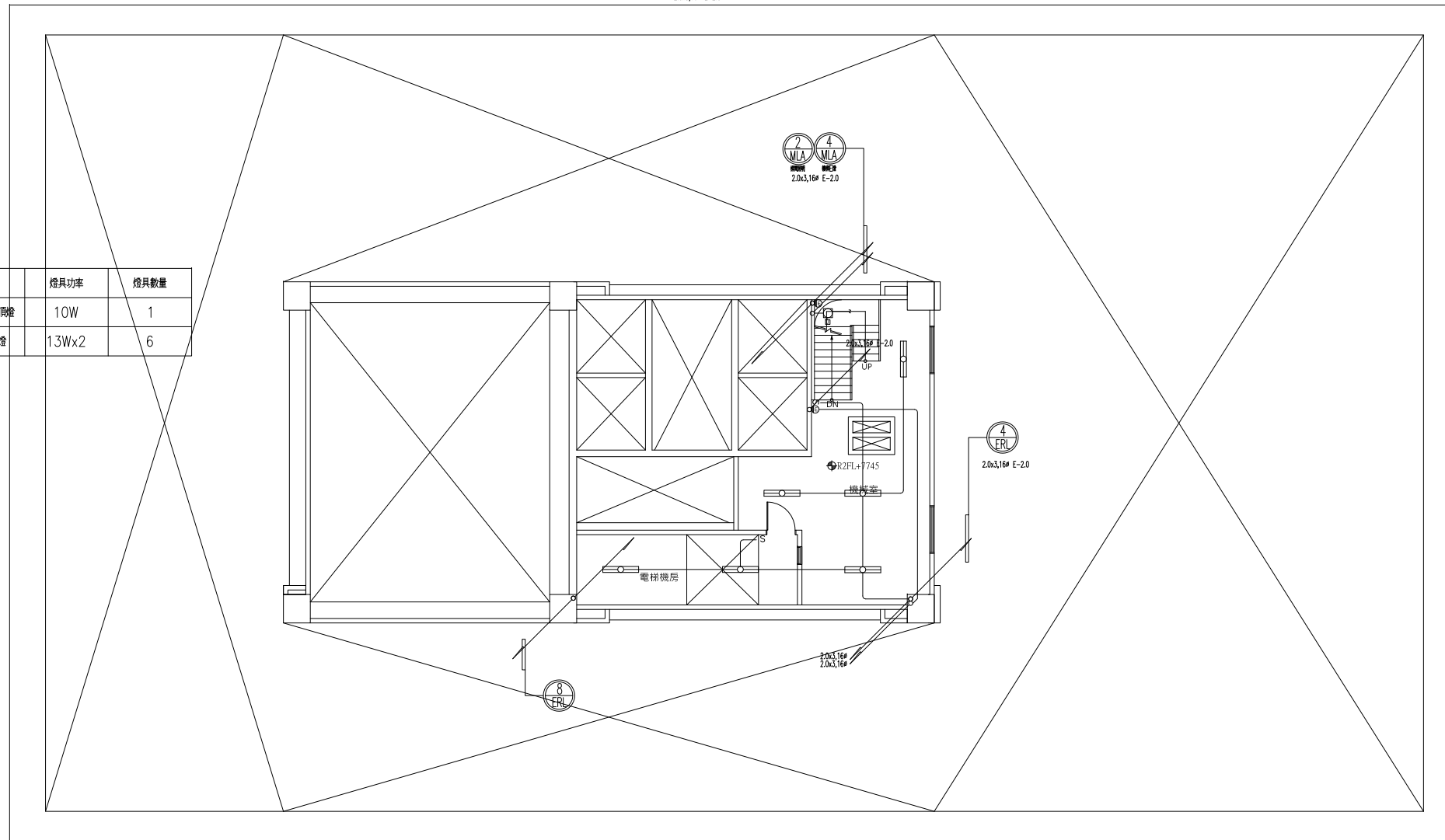


屋突三層照明配置平面圖 S:1/100



屋頂層照明配置平面圖 S:1/100

燈具圖例	燈具型式	燈具功率	燈具數量
	LED感應吸頂燈	10W	1
	LED日光燈	13Wx2	6



屋突貳層照明配置平面圖 S:1/100

工程名稱/Project
悅萊建設
新莊區新知段90地號
辦公大樓新建工程

修正記錄/Revisions

5層至18層變更為6戶

備註說明/Note

銘競電機技師事務所

設計/Design

繪圖/Drawn

校核/Check

比例/Scale 1:100

單位/Unit

日期/Date

圖名/Drawing Name
屋突貳至屋突頂層
照明配置平面圖

圖號/Drawing No.

W2-18

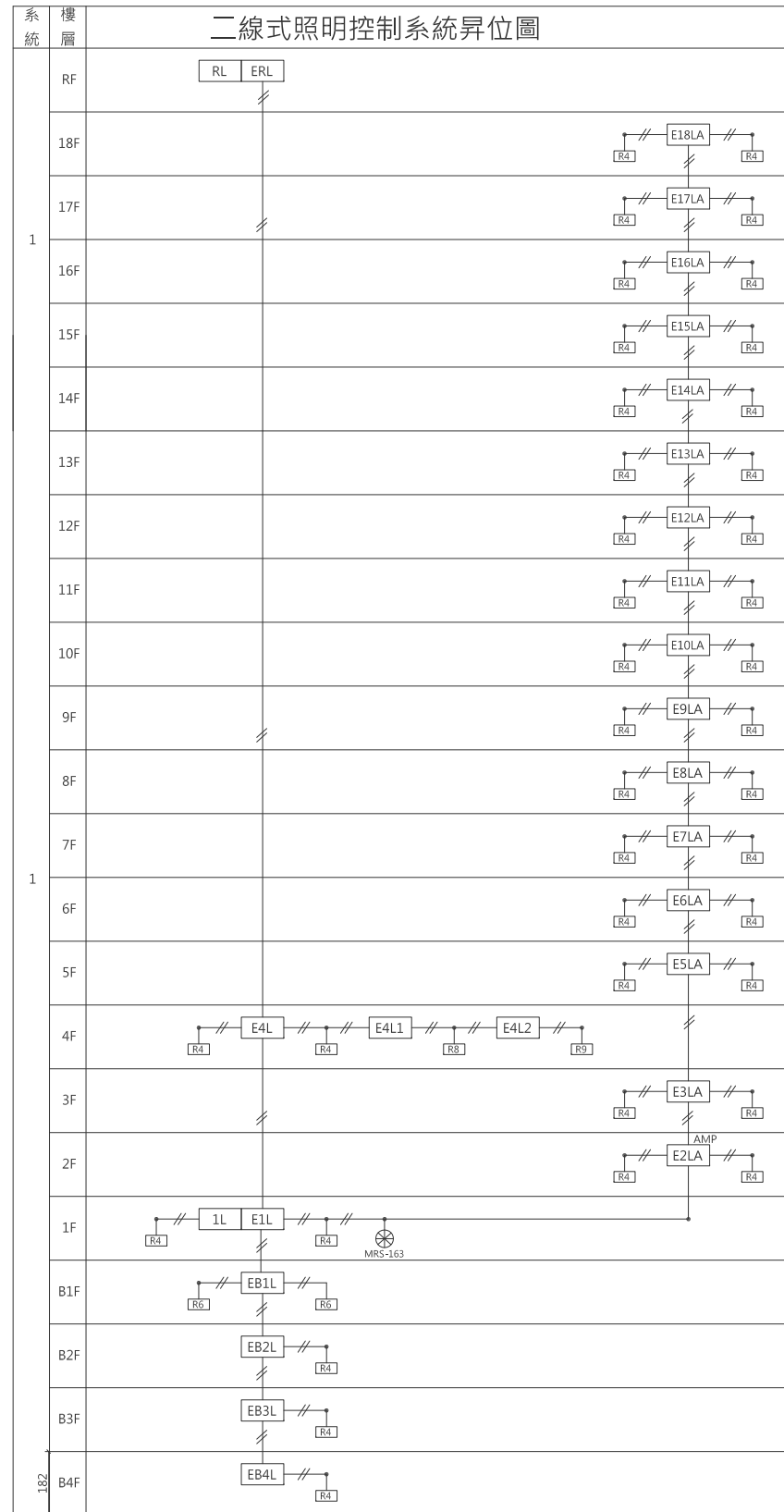
李文勝建築師事務所
W-S.Lee Architects & Planners

竣工圖
108莊建字第00011號

台北市內湖區新湖三路189號4F
Tel:02-27938108 Fax:02-27932606
E-mail:wslee.arch@wslee.com.tw

二線式照明監控 I/O 表及材料配置明細表

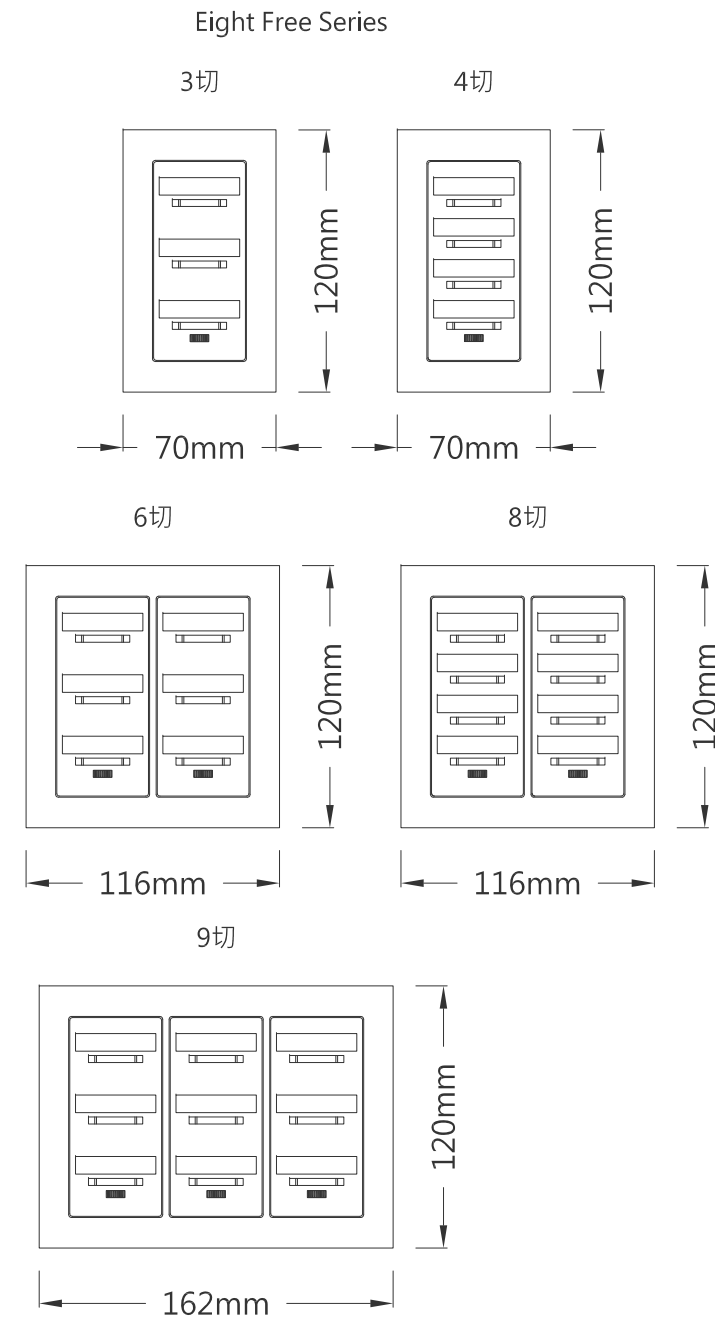
系統	樓層	分電盤受監控部									
		盤名	受監控回路	分路	控制點數	#ch	TR	T/U	RY	RR	其他
大公共	RF	ERL	1,2		2	#27	1	1	2	1	
		RL	1~16		16	#23~26	1	4	16	1	
	4F	E4L	1	a,b,c	4	#22	1	1	4	1	
			2								
		E4L1	1,3,5,6		4	#20,21	1	2	8	1	
			2,4	a,b	4						
	E4L2	1~4	a,b	9	#17~19	1	3	9	1		
		5									
	1F	E1L	1~19		19	#12~16	1	5	19	1	
			1	a,b,c	3						
			2,9		2	#7~11	1	5	17	1	
	B1F	EB1L	1,3~5	a,b	8	#5,6	1	2	8	1	
			1,2	a,b	4	#4	1	1	4	1	
			1,2	a,b	4	#3	1	1	4	1	
			1,2	a,b	4	#2	1	1	4	1	
	B2F	EB2L	1,2	a,b	4	#3	1	1	4	1	
	B3F	EB3L	1,2	a,b	4	#2	1	1	4	1	
	B4F	EB4L	1,2	a,b	4	#1	1	1	4	1	
小公共	18F	E18LA	1	a,b,c	3	#43	1	1	4	1	
			2		1						
	17F	E17LA	1	a,b,c	3	#42	1	1	4	1	
			2		1						
	16F	E16LA	1	a,b,c	3	#41	1	1	4	1	
			2		1						
	15F	E15LA	1	a,b,c	3	#40	1	1	4	1	
			2		1						
	14F	E14LA	1	a,b,c	3	#39	1	1	4	1	
			2		1						
	13F	E13LA	1	a,b,c	3	#38	1	1	4	1	
			2		1						
	12F	E12LA	1	a,b,c	3	#37	1	1	4	1	
			2		1						
	11F	E11LA	1	a,b,c	3	#36	1	1	4	1	
			2		1						
	10F	E10LA	1	a,b,c	3	#35	1	1	4	1	
			2		1						
9F	E9LA	1	a,b,c	3	#34	1	1	4	1		
		2		1							
8F	E8LA	1	a,b,c	3	#33	1	1	4	1		
		2		1							
7F	E7LA	1	a,b,c	3	#32	1	1	4	1		
		2		1							
6F	E6LA	1	a,b,c	3	#31	1	1	4	1		
		2		1							
5F	E5LA	1	a,b,c	3	#30	1	1	4	1		
		2		1							
3F	E3LA	1	a,b,c	3	#29	1	1	4	1		
		2		1							
2F	E2LA	1	a,b,c	3	#28	1	1	4	1	AMP	
		2		1							



圖例說明

E1L	二線式照明監控盤組
R4	二線式現場區域遙控開關組合
MRS-163	二線式總集中監控盤組

現場開關示意圖例



工程名稱/Project

悅萊建設
新莊區新湖90地號
辦公大樓新建工程

修正記錄/Revisions

備註說明/Note

銘寬電機技師事務所

設計/Design 周琦倫

繪圖/Drawn 周琦倫

校核/Check 楊麗麗

比例/Scale N.S

單位/Unit

日期/Date 107.12.28

圖名/Drawing Name

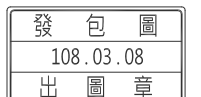
二線式監控I/O表,
二線式系統昇位圖

圖號/Drawing No.

E5-01

李文勝建築師事務所

W-S.Lee Architects & Planners

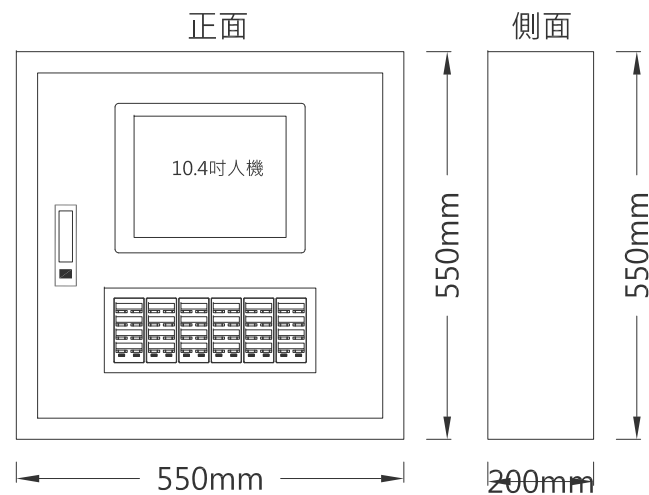


台北市內湖區新湖三路189號4F
Tel:02-27938108 Fax:02-27932606
E-mail:wslee.arch@wslee.com.tw

108莊建字第00011號

MRS-163 總集中監控盤材料組合			
MRS-163 置放於 1樓 中控兼管理室			
NO	品名	規格	數量
1	MOD-BUS電腦通訊介面主機	TCP/IP AC24V 300mA	1只
2	CPU訊號傳輸主機	AC100~242V 256回路	1只
3	TIM程序定時單元	AC24V 30組動作	1只
4	TR系統變壓器	AC230V/24V	1只
5	RT編碼重覆判別器	±24V 15mA	1只
6	RP電源線保護器	820V	1只
7	RR信號線保護器	AC82V	1只
8	RM防雷保護器	±80V 5mA	1只
9	SW48切大面板遙控開關蓋板組	±24V 84mA	1組
10	PR大面板開關保護蓋		6片
11	SP開關編碼設定器	DC 6V 50mA	1支
12	MS固定帶	10P	3片
13	WG 2P訊號線分離端子座	WAGO 2P	2組
14	BOX箱體、零件及組裝配置		1式
15	二線式系統開關設定及測試費用		1式
16	SYS T/U定址編碼及系統整合調整費用		1式
17	資料庫編輯費用		1式
18	教育訓練費		1式
19	10.4吋彩色觸控螢幕(人機介面)		1台
20	人機觸控介面客製化美編畫面規劃製作費用封面及平面圖美編		1式
21	人機基本控制點位編輯費用	另含平面圖畫面之個別點位控制	1式
22	人機時序控制程式編輯費用		1式
23	電源供應器		1只
24	無線分享器		1台
25	PLC程式整合控制器		1套

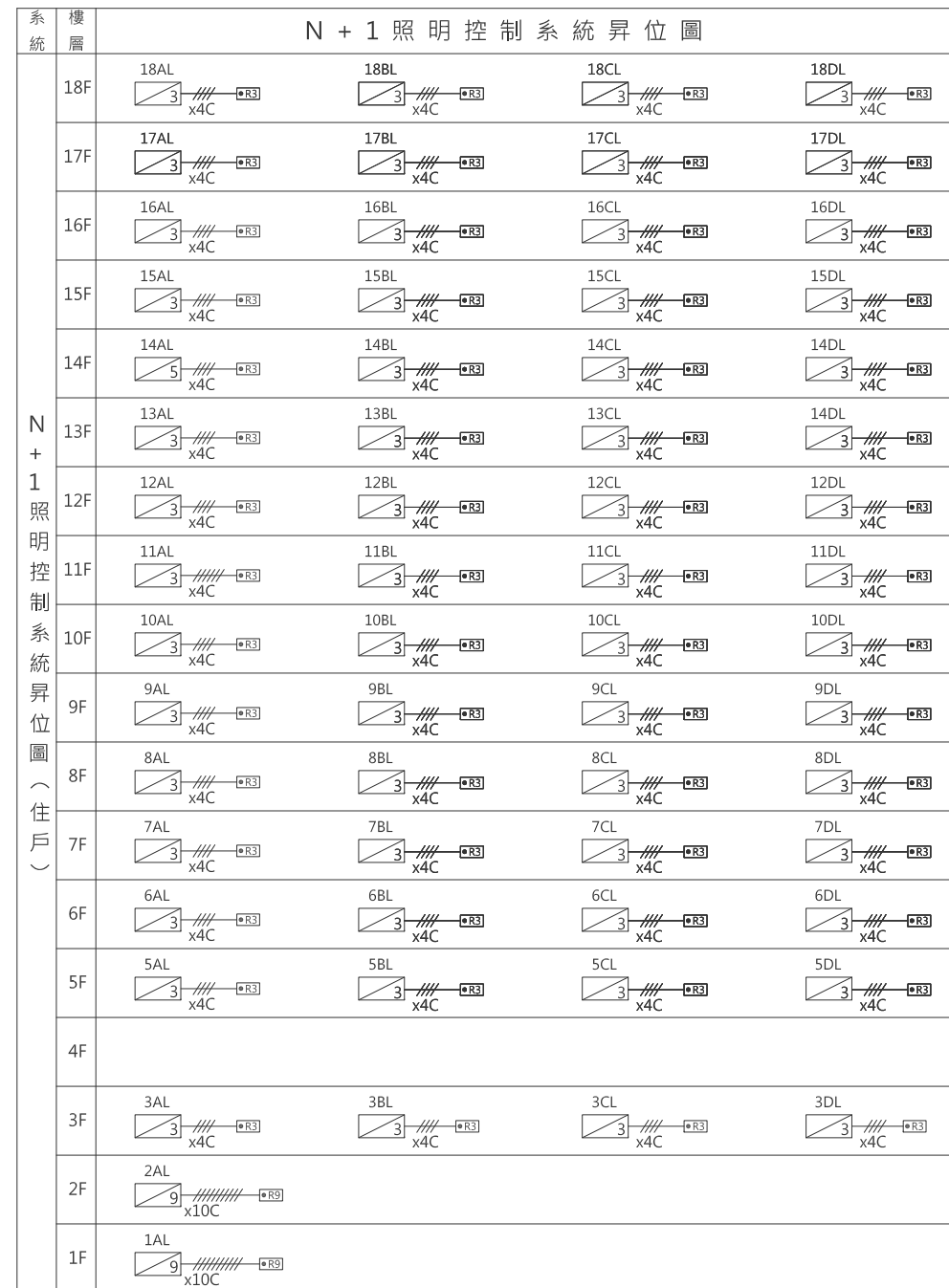
MRS-163 總集中監控盤外觀尺寸



N + 1 照明控制 I/O 表及材料配置明細表

系統	樓層	分電盤受監控部				盤內材料			
		盤名	受監控回路	分路	控制點數	TR	RY	其他	
N + 1	18F	18AL	1~3		3	1	3		
	17F	17AL	1~3		3	1	3		
	16F	16AL	1~3		3	1	3		
	15F	15AL	1~3		3	1	3		
	14F	14AL	1~3		3	1	3		
	13F	13AL	1~3		3	1	3		
	12F	12AL	1~3		3	1	3		
	11F	11AL	1~3		3	1	3		
	10F	10AL	1~3		3	1	3		
	9F	9AL	1~3		3	1	3		
	8F	8AL	1~3		3	1	3		
	7F	7AL	1~3		3	1	3		
	6F	6AL	1~3		3	1	3		
	5F	5AL	1~3		3	1	3		
	3F	3AL	1~3		3	1	3		
	2F	2AL	1~3		3	1	3		
	1F	1AL	1~3		3	1	3		
	N + 1	18F	18BL	1~3		3	1	3	
17F		17BL	1~3		3	1	3		
16F		16BL	1~3		3	1	3		
15F		15BL	1~3		3	1	3		
14F		14BL	1~3		3	1	3		
13F		13BL	1~3		3	1	3		
12F		12BL	1~3		3	1	3		
11F		11BL	1~3		3	1	3		
10F		10BL	1~3		3	1	3		
9F		9BL	1~3		3	1	3		
8F		8BL	1~3		3	1	3		
7F		7BL	1~3		3	1	3		
6F		6BL	1~3		3	1	3		
5F		5BL	1~3		3	1	3		
3F		3BL	1~3		3	1	3		
N + 1		18F	18CL	1~3		3	1	3	
		17F	17CL	1~3		3	1	3	
		16F	16CL	1~3		3	1	3	
	15F	15CL	1~3		3	1	3		
	14F	14CL	1~3		3	1	3		
	13F	13CL	1~3		3	1	3		
	12F	12CL	1~3		3	1	3		
	11F	11CL	1~3		3	1	3		
	10F	10CL	1~3		3	1	3		
	9F	9CL	1~3		3	1	3		
	8F	8CL	1~3		3	1	3		
	7F	7CL	1~3		3	1	3		
	6F	6CL	1~3		3	1	3		
	5F	5CL	1~3		3	1	3		
	3F	3CL	1~3		3	1	3		
	N + 1	18F	18DL	1~3		3	1	3	
		17F	17DL	1~3		3	1	3	
		16F	16DL	1~3		3	1	3	
15F		15DL	1~3		3	1	3		
14F		14DL	1~3		3	1	3		
13F		13DL	1~3		3	1	3		
12F		12DL	1~3		3	1	3		
11F		11DL	1~3		3	1	3		
10F		10DL	1~3		3	1	3		
9F		9DL	1~3		3	1	3		
8F		8DL	1~3		3	1	3		
7F		7DL	1~3		3	1	3		
6F		6DL	1~3		3	1	3		
5F		5DL	1~3		3	1	3		
3F		3DL	1~3		3	1	3		

圖例	說明	1AL	3AL
			N+1照明監控盤組(9迴路)
		N+1區域遙控開關組合(9切)	N+1區域遙控開關組合(3切)



工程名稱/Project
悅萊建設
新莊區新知段90地號
辦公大樓新建工程

修正記錄/Revisions

備註說明/Note

銘寬電機技師事務所

設計/Design 周琦倫

繪圖/Drawn 周琦倫

校核/Check 楊麗麗

比例/Scale

單位/Unit

日期/Date 107.12.28

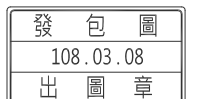
圖名/Drawing Name

各戶N+1監控I/O表
系統昇位圖

圖號/Drawing No.

E5-02

李文勝建築師事務所
W-S.Lee Architects & Planners



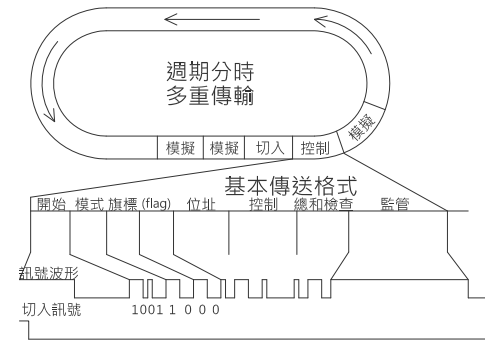
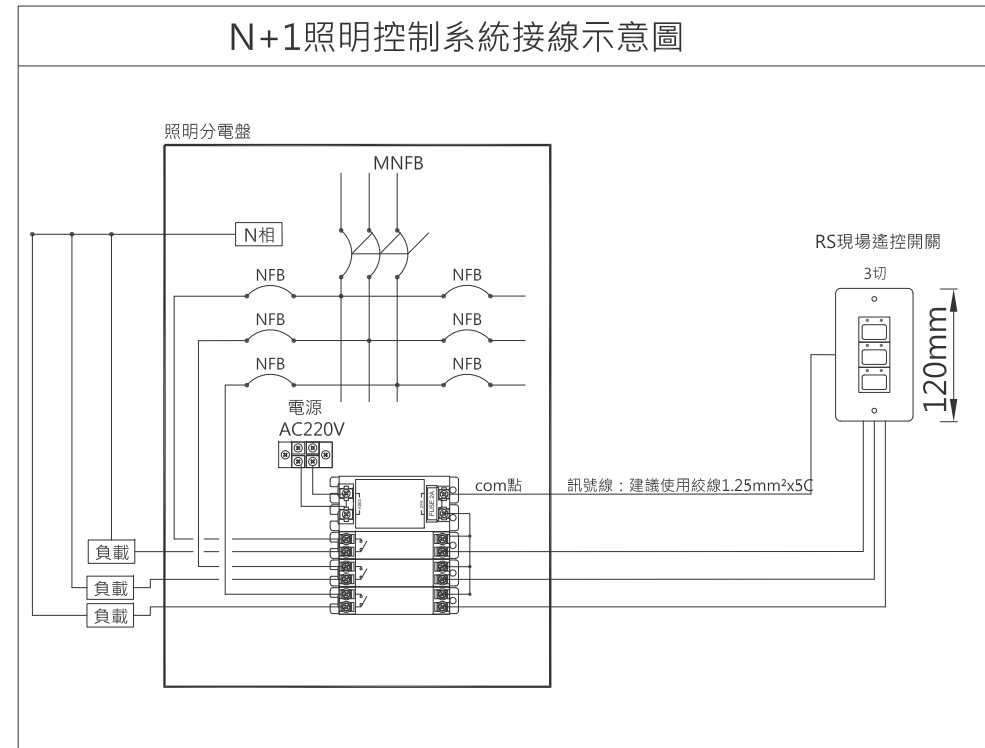
台北市內湖區新湖三路189號4F
Tel:02-27938108 Fax:02-27932606
E-mail:wslee.arch@wslee.com.tw

108莊建字第00011號

完全二線式照明監控系統設備規範與施工注意事項

一. 總則：

1. 系統說明：應用完全二線式週期性分時多重傳送訊號技術，使照明監控系統更加簡易、便利、多樣化、省電力。
2. 系統概要：
 - (1) 整個系統可監控達 256 個照明回路，且所有控制元件僅由一對訊號線並聯連結，確使施工省時、便利、經濟。
 - (2) 同一負載回路，可任意由多處場所控制，且能由開關上的LED燈號得知負載狀態，一般使用紅燈表示負載狀態為ON、綠燈表示負載狀態為OFF，另開關上附有標示銘牌可標示場所名稱。
 - (3) 利用±24V低電壓作為監控線路操作電源，即使用潮溼的手操控開關，亦無觸電之危險。
 - (4) 當要變更控制回路時，僅需要更改開關上的波段碼號，省去更改配線之麻煩。
 - (5) 應用各式個別、群組、模式開關控制功能靈活搭配，使整個監控系統之控制更多樣化。
 - (6) 可搭配定時器、晝光檢測、人體感知等各式感測器，作各種運動控制無須人員操作及監視。
 - (7) 可加裝訊號延伸器AMP，以1.25mm ~ 2.0mm之絞線傳送訊號，最遠訊號傳輸距離可達3,000公尺。
 - (8) 採用二線式無極性 ±24V多重訊號傳送方式，比傳統配線器具一對一的配線更加簡化便利。
 - (9) 使用光照式無線位址設定器，任何二線式遙控開關可設定為個別、群組或模式等功能，更提高了系統設計、成本估算、材料準備、安裝配置的操控效率。
 - (10) 個別及群組開關之操作，具有延遲消燈 (OFF DELAY) 及一時點燈(ON TIMER)之功能，且時間長短可多種選擇設定，可使操作更便利並達到節能省電之成效。
3. 系統原理：二線式週期性分時多重傳送訊號方式，係在2條訊號線上傳送不同的脈衝訊號，且每一個脈衝訊號對應一個控制動作，就能在系統內對各回路利用兩條訊號線執行控制，一個來自開關的訊號就是一個切入訊號，傳送到微電腦產生動作，並且將以千分之15秒的速度，回應到開關上的 LED顯示燈具的ON為紅燈/OFF為綠燈。



■傳送單元的規格	
訊號傳送方式	週期分時多重傳送與切入訊號方法
訊號線	兩條無極性訊號線
訊號電壓	±24V
輸出電流	500mA(最大)
傳送速度	每終端單元約15msec (10K bit/sec)
電壓作動時間	0.2秒(上限)
回路數上限	256個
訊號傳送距離	
訊號線最長	500M(上限)以1.2mm~1.6mm直徑電線 (介於傳送單元和最遠位置之間)
訊號線總長	1,500M(上限)以1.2mm~1.6mm直徑電線
傳送距離的範圍	藉由利用5組放大器 最大訊號線距離：3,000m 全部訊號線距離：9,000m
環境溫度範圍	-10°C至50°C
電源故障備援	快閃記憶體(用於群組及模式) (不需備份電源)

二. 設備規範：

1. CPU傳輸主機：
 - 為系統訊號傳輸單元，可監控256個個別回路、127個群組控制及72個模式控制。單機控制距離最遠達500M及1,500M配線範圍。
 - 採用快閃記憶體記憶保存，不需備份電源。電源輸入範圍：AC100~242V。運算時脈：10K bit/sec。輸出額定：±24V，訊號輸出電流為500mA，可提供系統元件訊號電流用。
2. TR系統變壓器：
 - 提供系統元件AC24V之工作電壓，每一獨立控制盤最少需裝設1只。電源輸入範圍：區分AC115V或AC230V。電源輸出：AC24V 1.5A，容量36VA(FUSE 2A)。
3. T U訊號端末器：
 - 做為系統主機訊號受訊單元，具1組指撥開關可編設波段碼號，最多可驅動4只遙控繼電器。
4. RY遙控繼電器：
 - 做為負載回路接點控制單元，提供單極AC300V 20A之接點，為脈衝型電驛，負載回路接線端子可以另外搭配防護保護蓋，以防止施工人員觸電及保護電源端防止短路之危險。
5. S W遙控開關：
 - 採光照式編碼設定方式，設定開關功能為個別、群組或模式控制，有1切、2切、3切、4切及8切區分。
6. TIM程序定時單元：
 - 為年曆型週間循環定時裝置，具30個輸出動作，可設定為個別、群組或模式控制，直接連結於二線式訊號線，並具72小時停電補償功能。
8. S P開關編碼設定器：
 - 使用紅外線光照編碼方式，編設遙控開關及控制模組碼號波段，可編輯群組控制、模式控制之設定與更改，具寫入與讀出功能鍵，可與CPU之群組控制與並可執行操作及控制功能。
9. A L鋁合金蓋板：
 - 具各種穴數鋁合金金屬蓋板，做為安裝固定遙控開關用。
10. R R信號線保護器：
 - 裝置在二線式盤內設備訊號輸出或輸入之最前端，可避免二線式訊號傳輸線，因誤接過電壓電源而導致二線式設備損壞。
11. RT編碼重覆判別器：
 - 可判別同一系統中T/U端末器是否重覆編碼以及訊號是否短路等，自動檢測二線式訊號是否正常或訊號短路，保護系統正常運作。
12. R M雷擊保護器：
 - 裝置在總集中監控盤內，保護主機等設備訊號輸出或輸入之最前端，可避免二線式訊號傳輸線，因落雷擊在訊號線上而導致二線式設備損壞。

三. 施工說明：

1. 一般規定：電氣工程承包業者，應依照台灣電力公司最近所頒訂之“屋內線路裝置規則內”，所列各項規定施工。
2. 工程協調：電氣工程承包業者，應於施工前就本項工程相關連之廠商，做相互協調及工程安排以期使此系統元件，能按原設計方式正確使用運作。
3. 組裝：
 - A. 系統元件組裝請依原廠設計之標準方式組裝，必要時得由原供應廠商之專業工程師組裝，並依照各監控盤之組裝繪製承認圖面，交由設計單位及監工單位認證。
 - B. 組裝監控盤為避免訊號元件受到損害，所有訊號元件之裸露端子需做絕緣處理。
 - C. 為避免非相關人員於工地現場，誤送超過24V電壓於系統元件中，在盤組的訊號端子採用簧片夾持式連接器具母座、公頭連結方式，即監控盤之端子台為母座，而現場連結的訊號線需附上公頭，能連接到監控盤內的系統元件。
4. 配線：
 - A. 二線式系統元件係由±24V無極性脈衝訊號驅動，為避免訊息受到干擾，除需單獨配管及配線外；在配線環境不良情況下，得使用隔離電纜做為訊號線材並配置 EMT管。
 - B. 二線式系統元件之配線方式，採兩條訊號線並聯連結，每一系統元件連結訊號線僅一次，即避免同一元件重覆配線導致訊號線短路。
 - C. 二線式系統元件係精密電子零件，在配管及配線上要避免水氣入侵造成元件損壞。
 - D. 訊號線為傳送±24V脈衝訊號，其配線應與工程中所使用之電力配線有所區分，以避免誤送其他電壓進入系統元件造成損壞。
 - E. 訊號線在長距離配管配線時，應與其他電力線路避免平行配置，以防止訊號干擾及系統元件損壞。

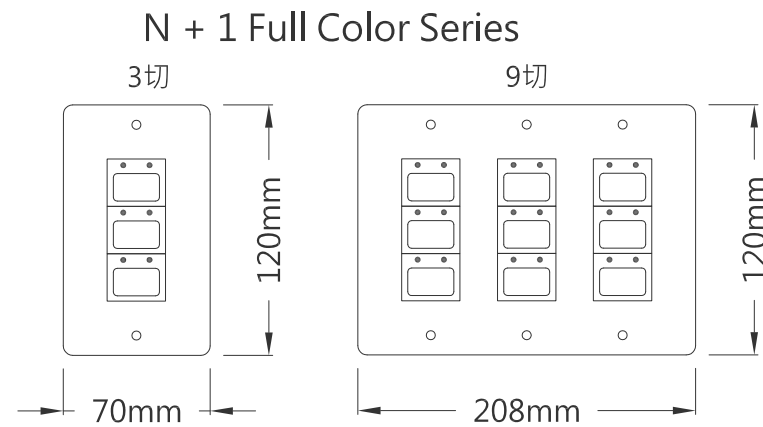
四. 測試：

1. 電氣工程承包業者需按原設計圖施工，並於測試前需知會供應廠商技術人員及監工單位，確認系統元件組裝，配線無誤後，才得送電測試功能。

五. 維修：

1. 電氣工程承包業者應於測試驗收後，將系統監控、操作方式轉交由使用單位之維護人員，必要時得協調供應廠商，對使用單位之維護人員，就此系統操作使用、維護等事宜做教育訓練。

現場遙控開關外觀圖例及尺寸



工程名稱/Project

悅萊建設
新莊區新知段90地號
辦公大樓新建工程

修正記錄/Revisions

備註說明/Note

銘寬電機技師事務所

設計/Design 周琦倫

繪圖/Drawn 周琦倫

校核/Check 楊麗麗

比例/Scale

單位/Unit

日期/Date 107.12.28

圖名/Drawing Name
二線式設備規範
及施工注意事項

圖號/Drawing No.

E5-03

李文勝建築師事務所
W-S.Lee Architects & Planners

發包圖
108.03.08
出圖章

台北市內湖區新湖三路189號4F
Tel:02-27938108 Fax:02-27932606
E-mail:wslee.arch@wslee.com.tw

108莊建字第00011號