

圖 例		
圖例	說 明	廠牌或型號
	坐式馬桶配件全 附衛生紙架 符合CNS3220-1 R2061-1號 國家標準	業主供料承商安裝
	檯面式洗面盆配件全 附除霧明鏡 化妝板 漱口杯架 符合CNS3220-3 R2061-3號	業主供料承商安裝
	電沖式小便斗配件全 符合CNS 3220-2 R2061-2號 國家標準	業主供料承商安裝
	廚房洗槽 符合CNS 3220-4 R2061-4號 國家標準	業主供料承商安裝
	殘障用洗面盆配件全 符合CNS3220-3 R2061-3號	業主供料承商安裝
	殘障用馬桶配件全 附衛生紙架 符合CNS3220-1 R2061-1號 國家標準	業主供料承商安裝
	臉盆用冷熱混合龍頭 符合CNS8088 B2619號 國家標準	業主供料承商安裝
	廚房混合龍頭 符合CNS8088 B2619號 國家標準	業主供料承商安裝
	各戶後陽台採雙口接頭,其餘採一般龍頭 長胴龍頭附鎖 符合CNS8088 B2619號 國家標準	和成
	拖布盆龍頭 符合CNS8088 B2619號 國家標準	和成
	出水口	
	高壓浮球凡而 (口徑詳圖標示) 符合CNS8088 B2619號 國家標準	莊頭北
	閘門凡而 砲金銅材質	東光
	無聲逆止凡而 砲金銅材質	東光
	球塞閥 砲金銅材質(口徑詳圖標示) 符合CNS5963 B2502號 國家標準	東光
	減壓閥組 砲金銅材質(口徑詳圖標示)	Honeywell
	齒輪式蝶型閥 不鏽鋼材質(口徑詳圖標示) 符合CNS4000 G3092號 國家標準	東光
	低壓差型定水位閥 附原裝子閥 (工作壓力0.17kg/cm ² ~16kg/cm ²) 不銹鋼材質(口徑詳圖標示)	BNX
	持壓閥 不銹鋼材質(口徑詳圖標示) 符合CNS4000 G3092號 國家標準	BNX
	不銹鋼防震軟管(編織網)	鵬宇·商佑
	緩衝式無聲逆止閥 不鏽鋼材質(口徑詳圖標示) 符合CNS4000 G3092號 國家標準	GME
	排水管 不銹鋼管(詳管徑厚度對照表)	美亞
	給水管 各戶室內,屋頂水表,水箱及地下室採不銹鋼被覆管(詳管徑厚度對照表);管道間採不銹鋼管(詳管徑厚度對照表) 符合CNS13392 國家標準及ISO 9002品質認證	肯忠
	不銹鋼管壓接另件(2"以下含)	
	立式水表 (向水處租用)	
	不銹鋼沉水式揚水泵	鶴見
	恆壓變頻加壓泵	鶴見
	水錘吸收器 附原廠裝配壓力錶及充氣嘴 採立式垂直裝置	PPP
	小口徑水錘吸收器 砲金銅材質 (口徑詳圖標示)	PPP
	進排氣閥	BNX
	自動排氣閥	BNX
	電磁閥	BNX
	電能熱水器	
	用水設備採用省水標章器具	

一 般 說 明

施工說明

- 本工程承包商須遵照建築技術規則設備編·自來水處有關規定·本工程施工說明書·本設計圖確實施工·並且配合甲方監工工程師之指示.
- 本工程所採用之國外進口設備材料·承包商須檢送進口說明書及原廠出廠證·並經業主核准後·始得據以施工.
- 國內之設備材料如水管、閥類、衛生瓷器、銅器等·須符合中國國家CNS標準規格,或圖說規定之標準規格.
- 廁所內衛生設備安裝之詳細尺寸·另見建築設計圖.
- 冷水管之出水口為1/2"如出水口為2~5 吋時,其幹管為3/4" 如出水口為6~10 吋時,其幹管為1",如出水口為11~17 吋時,其幹管為11/2" 如出水口為18~35 吋時,其幹管為2".
- 熱水管之出水口為1/2"如出水口為2~5 吋時,其幹管為3/4".
- 水池水塔之底應向給水管口設1/50洩水坡度以利給水.
- 表位及水池位置不得任意變動,如配合現場需要,請事先辦妥變更.
- 承商應於屋頂表位旁,適當位置裝設不銹鋼銘牌(內須繪製圖型及門牌樓層).
- 給水栓採用省水器材.
- 揚水管採不鏽鋼管及焊接接頭.
- 各戶給水配管均採用管配置.

建築物概要：

工程名稱：	悅萊建設新莊區新知段90地號辦公大樓新建工程
工程地點：	新北市新莊區新知段90地號等1筆 新北市新莊區新北大道三段
建照字號：	108莊建字第00011號
起造人：	悅萊建設股份有限公司 負責人：翁茂槐
設計人：	李文勝建築師事務所
樓層數：	地下4層·地上18層·1幢1棟90戶。
總樓地板面積：	33916.56m ²
建築結構：	RC構造

張 號	圖 號	目 錄 索 引
1/26	W0-01	圖例說明,目錄索引,位置圖
2/26	W0-02	表位設置詳圖(一)
3/26	W0-03	表位設置詳圖(二)
4/26	W1-01	給水系統昇位圖(一)
5/26	W1-02	給水系統昇位圖(二)
6/26	W2-01	地下肆層給水配置平面圖
7/26	W2-02	地下參層給水配置平面圖
8/26	W2-03	地下貳層給水配置平面圖
9/26	W2-04	地下壹層給水配置平面圖
10/26	W2-05	壹層給水配置平面圖
11/26	W2-06	貳層給水配置平面圖
12/26	W2-07	參層給水配置平面圖
13/26	W2-08	肆層給水配置平面圖
14/26	W2-09	伍層給水配置平面圖
15/26	W2-10	陸層給水配置平面圖
16/26	W2-11	柒層給水配置平面圖
17/26	W2-12	捌層給水配置平面圖
18/26	W2-13	玖層給水配置平面圖
19/26	W2-14	拾至拾壹層給水配置平面圖
20/26	W2-15	拾貳層給水配置平面圖
21/26	W2-16	拾參至拾肆層給水配置平面圖
22/26	W2-17	拾伍層給水配置平面圖
23/26	W2-18	拾陸至拾柒層給水配置平面圖
24/26	W2-19	拾捌層給水配置平面圖
25/26	W2-20	屋突壹層給水配置平面圖
26/26	W2-21	屋突貳層至屋突頂層給水配置平面圖

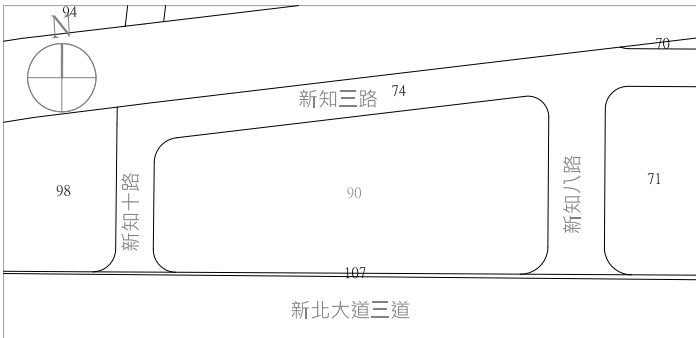
表位數量統計表

總表	口徑(mm)	75mm	
	數量(只)	1	
分表	口徑(mm)	20mm	40mm
	數量(只)	88	2
公分共表	口徑(mm)		
	數量(只)		
接水時須能設專戶負責管理並繳費者始准受理。			

	泵浦名稱	水量	數量	揚程	口徑	馬力	備 註
1	沉水式揚水泵	1150LPM	2	115M	4"	40HP	交替運轉
2	恆壓變頻加壓泵浦(各戶)	50LPM	18	10M	3/4"	1/2HP	單台式
3	恆壓變頻加壓泵浦(公共)	50LPM	1	15M	3/4"	1/2HP	單台式
電壓:揚水泵採3φ4W 380V , 加壓泵採1φ2W 220V							

戶數口徑一覽表

樓層/戶數	A	B	C	D	E	F
18F	20mm	20mm	20mm	20mm	20mm	20mm
17F	20mm	20mm	20mm	20mm	20mm	20mm
16F	20mm	20mm	20mm	20mm	20mm	20mm
15F	20mm	20mm	20mm	20mm	20mm	20mm
14F	20mm	20mm	20mm	20mm	20mm	20mm
13F	20mm	20mm	20mm	20mm	20mm	20mm
12F	20mm	20mm	20mm	20mm	20mm	20mm
11F	20mm	20mm	20mm	20mm	20mm	20mm
10F	20mm	20mm	20mm	20mm	20mm	20mm
9F	20mm	20mm	20mm	20mm	20mm	20mm
8F	20mm	20mm	20mm	20mm	20mm	20mm
7F	20mm	20mm	20mm	20mm	20mm	20mm
6F	20mm	20mm	20mm	20mm	20mm	20mm
5F	20mm	20mm	20mm	20mm	20mm	20mm
4F						
3F	20mm	20mm	20mm	20mm		
2F	40mm					
1F	40mm					
公共						
總表			75mm			
分表	40mm	2				
合計	20mm	15	15	15	15	14



位置圖 S:1/1000

設計變更概要
一、原核准：107年3月30日北市水技字第1076000363號
二、本次為第二次變更
三、變更內容:
1.R1F公共分表取消.
2.減壓閥設置樓層變更.
3.R1F各戶分表位置變更.
4.1~18F各戶管路路徑變更,閘閥改為球閥.
5.B3F,B4F水箱定水位閥取消.
6.B2F,B3F,B4F蓄水池尺寸容量變更.
7.R3F水塔尺寸容量變更.

本案建築物內用水設備管線採不銹鋼或其他耐高壓金屬管材·且建築師(或專業技師)於設計圖聲明:「本案業經建築師(或專業技師)針對不設置中間水槽·辦理水力分析及特別設計」者·倘經建築師(或專業技師)基於專業考量·已完成簽證作業·得不依前二款規定設置中間水槽。

(第二次變更設計)

工程名稱/Project

悅萊建設
新莊區新知段90地號
辦公大樓新建工程

修正記錄/Revisions

備註說明/Note

設計/Design

繪圖/Drawn

校核/Check

比例/Scale

N.S

單位/Unit

日期/Date

圖名/Drawing Name

圖例說明,目錄索引,位置圖

圖號/Drawing No.

W0-01

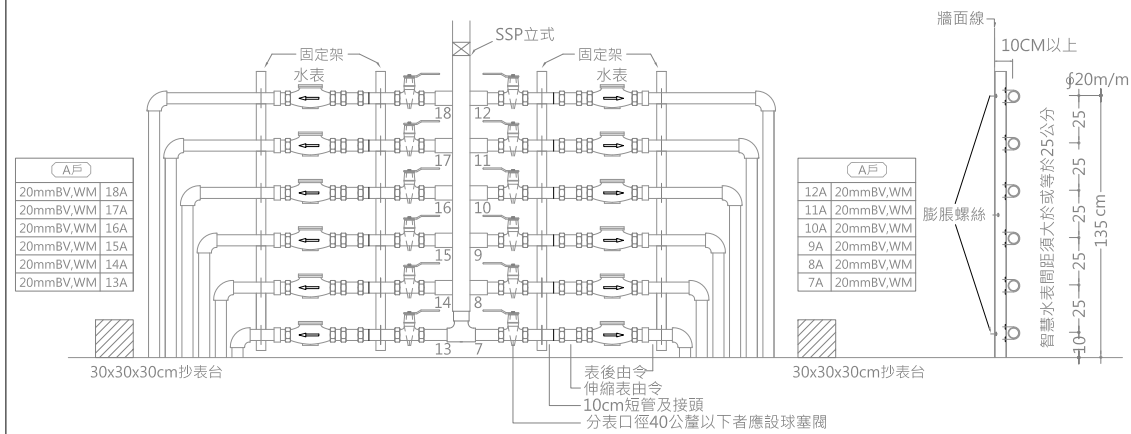
李文勝建築師事務所

W-S.Lee Architects & Planners

台北市內湖區新湖三路189號4F

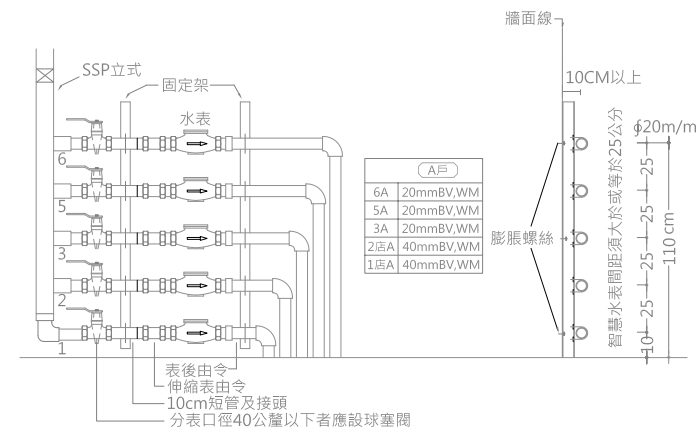
Tel:02-27938108 Fax:02-27932606

E-mail:wslee.arch@wslee.com.tw



A戶立式表位正視圖.N.S.

水管固定側視圖.N.S.



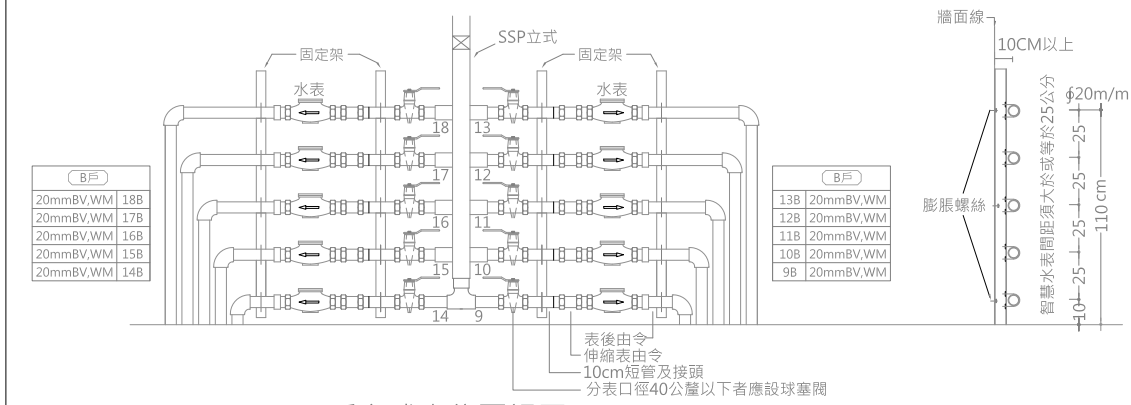
A戶立式表位正視圖.N.S.

水管固定側視圖.N.S.

- 1、水表軸線總高度不得逾160公分,超過135公分時,應增設位於抄表之固定式抄表台。
- 2、表位前後使用之零件採用不銹鋼或銅製品,固定架採用不銹鋼製品。
- 3、表位由右而下而上依1、2、3、4、5、6、7、順序列,左而下而上依8、9、10、11、12、13、14順序列,數字應以不脫落紅色油漆及不銹鋼牌標明,並另以不銹鋼牌依前述順序標示門牌號碼及水號,水箱容量、尺寸及定期清洗之頻率,且須以現場相符。
- 4、由水塔引出之出水管應有固定設施。
- 5、水表安裝位置,裝表前應先以定表管連接。
- 6、立式水表裝置應以不銹鋼槽鋼緊貼於屋頂突出物牆面外側,突出牆面不敷使用者,距女兒牆1公尺以上之適當地點設置水表牆。
- 7、給水管與分表前後管線應採用不銹鋼管。

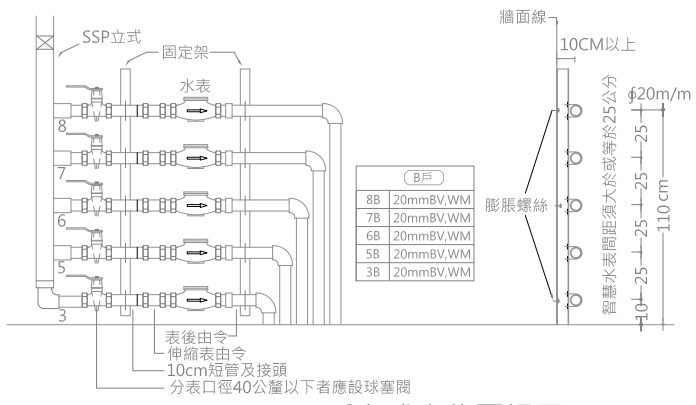
新北市新莊區新知段xx路xx號
 水號肆樓
 水號參樓
 水號貳樓
 水號壹樓

請標示門牌號碼
不銹鋼製標示牌詳圖
 不銹鋼製標示牌文字為紅字嵌入式

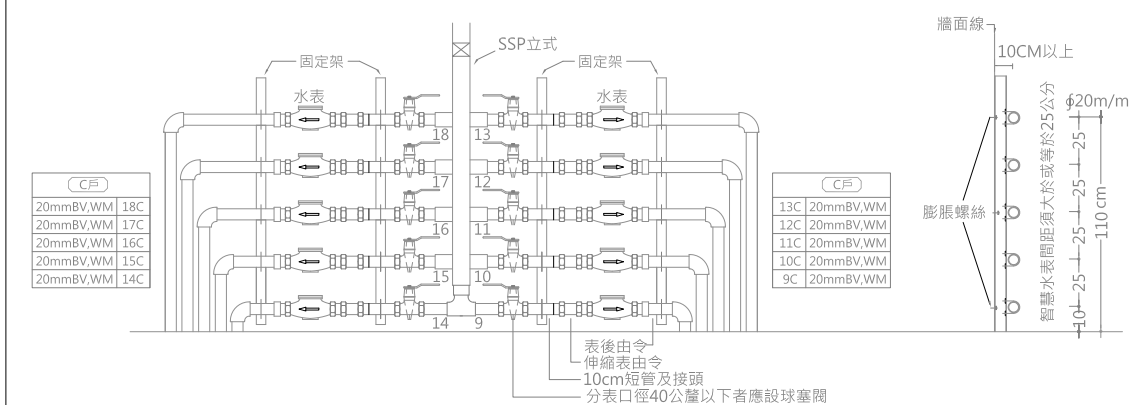


B戶立式表位正視圖.N.S.

水管固定側視圖.N.S.

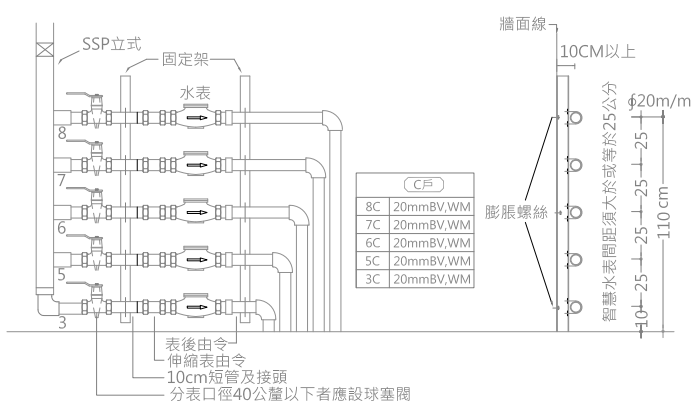


B戶立式表位正視圖.N.S.

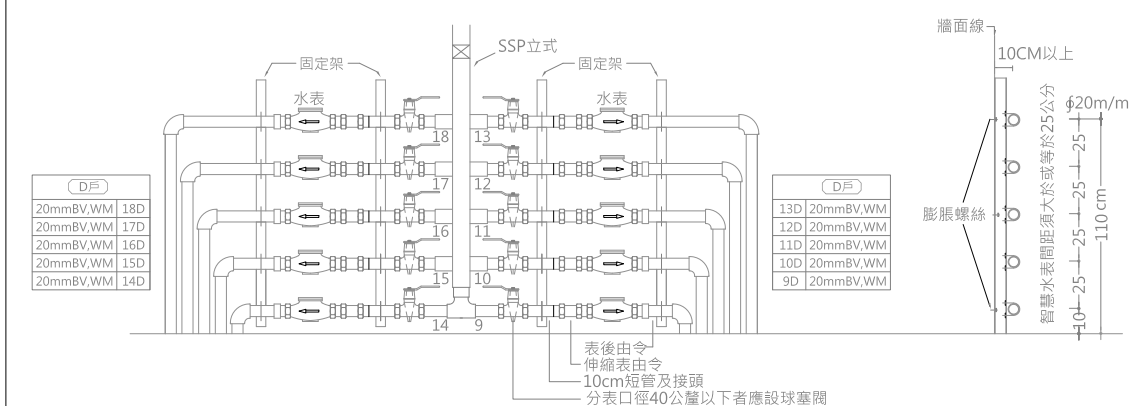


C戶立式表位正視圖.N.S.

水管固定側視圖.N.S.

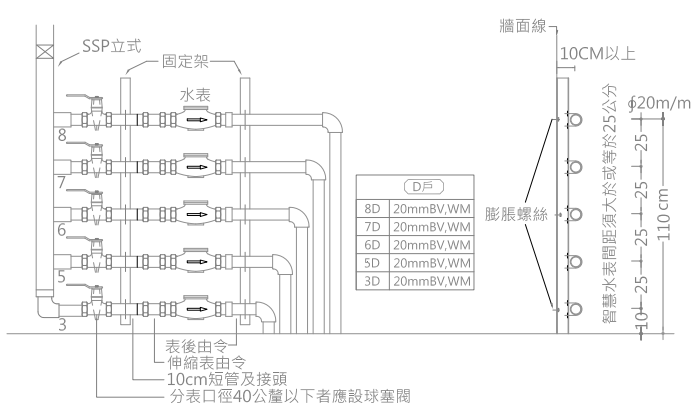


C戶立式表位正視圖.N.S.



D戶立式表位正視圖.N.S.

水管固定側視圖.N.S.



D戶立式表位正視圖.N.S.

本案建築物內用水設備管線採不銹鋼或其他耐高壓金屬管材,且建築師(或專業技師)於設計圖聲明:「本案業經建築師(或專業技師)針對不設置中間水槽,辦理水力分析及特別設計」者,倘經建築師(或專業技師)基於專業考量,已完成簽證作業,得不依前二款規定設置中間水槽。

工程名稱/Project
悅萊建設
 新莊區新知段90地號
 辦公大樓新建工程

修正記錄/Revisions

備註說明/Note

設計/Design
 繪圖/Drawn
 校核/Check
 比例/Scale N.S
 單位/Unit
 日期/Date

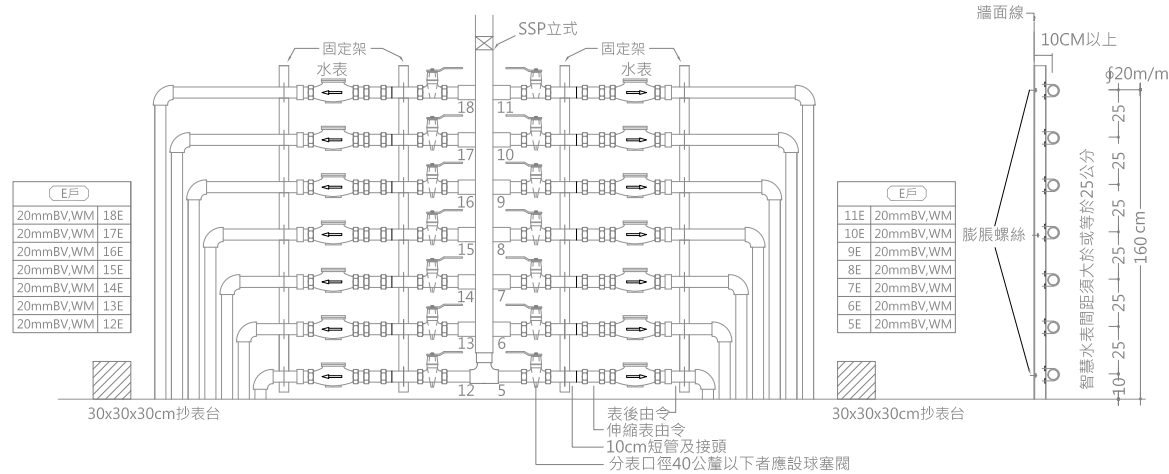
圖名/Drawing Name
 表位設置詳圖(一)

圖號/Drawing No.
 W0-02

李文勝建築師事務所
 W-S.Lee Architects & Planners

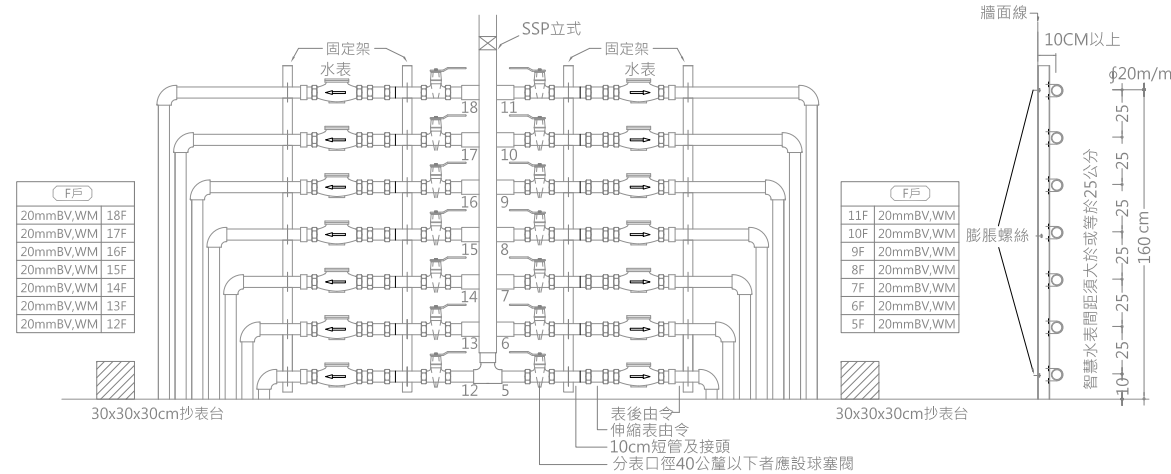
台北市內湖區新湖三路189號4F
 Tel:02-27938108 Fax:02-27932606
 E-mail:wslee.arch@wslee.com.tw

(第二次變更設計)



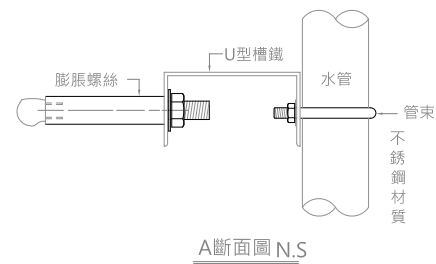
E戶立式表位正視圖N.S

水管固定側視圖N.S

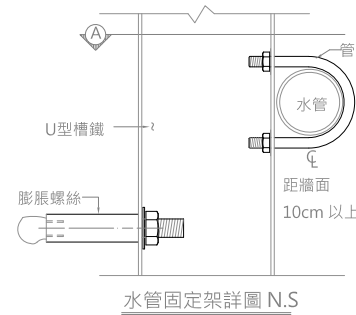


F戶立式表位正視圖N.S

水管固定側視圖N.S



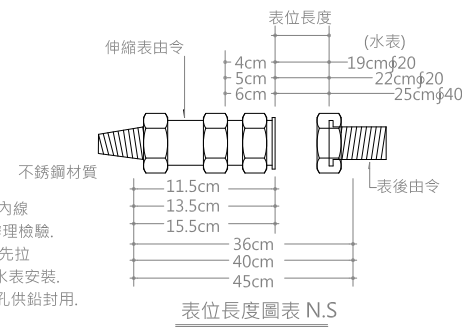
A斷面圖 N.S



水管固定架詳圖 N.S

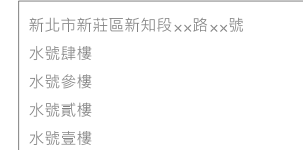
水表口徑	表位長度
20mm	36cm
25mm	40cm
40mm	45cm

- 附註:1.伸縮表由令及表後由令由內線承裝商施工並併內線辦理檢驗。
2.安裝通管前,伸縮表由令先拉開2至3公分,以利日後水表安裝。
3.伸縮表由令中間鑽一小孔供鉛封用。



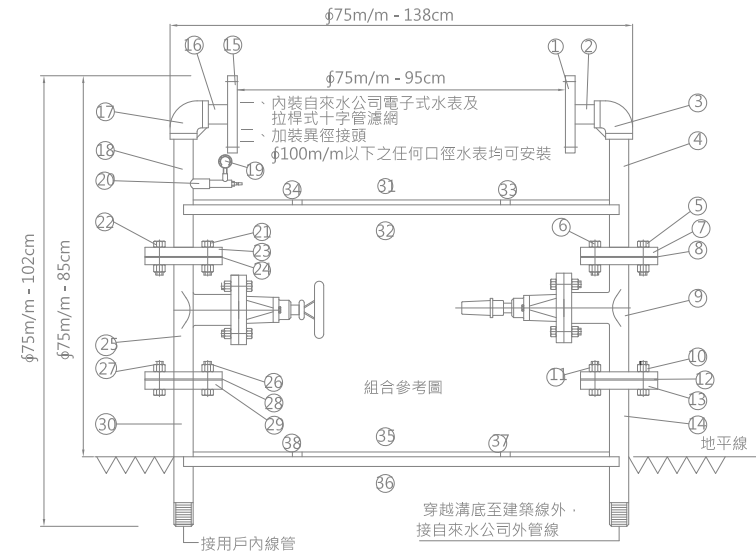
表位長度圖表 N.S

1. 水表軸線總高度不得逾160公分,超過135公分時,應增設便於抄表之固定式抄表台。
2. 表位前後使用之零件採用不銹鋼或銅製品,固定架採用不銹鋼製品。
3. 表位由右下而上依1、2、3、4、5、6、7、順序,左下而上依8、9、10、11、12、13、14順序,數字應以不脫落紅色油漆及不銹鋼牌標明,並另以不銹鋼牌依前述順序標示門牌號碼及水號,水箱容量、尺寸及定期清洗之頻率,且須以現場相符。
4. 由水塔引出之出水管應有固定設施。
5. 水表安裝位置,裝表前應先以定表管連接。
6. 立式水表裝置應以不銹鋼槽鋼緊貼於屋頂突出物牆面外側,突出牆面不敷使用者,距女兒牆1公尺以上之適當地點設置水表。
7. 給水立管與分表前後管線應採用不銹鋼管。



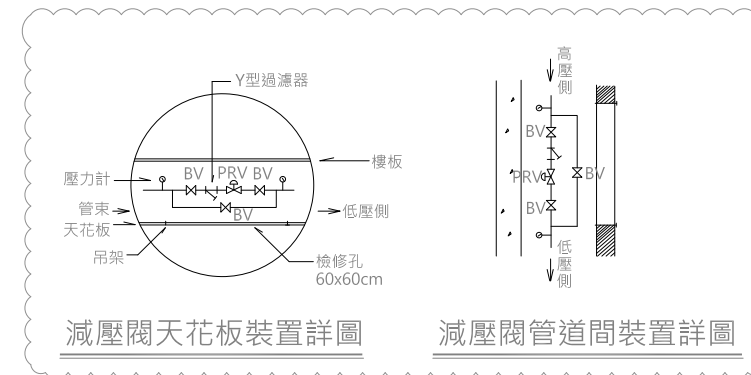
不銹鋼製標示牌詳圖

立式表位式 $\phi 75m/m$ 水表組



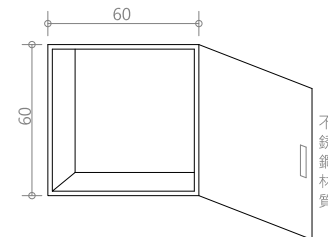
組合參考圖

$\phi 75m/m$ 零件名稱與材料明細數量表		
編號	材料名稱	數量
①⑦⑬⑮⑲⑳	15.5cm不銹鋼平口法蘭片(配合水量計平口)內車 $\phi 80m/m$ 內牙	6
②⑩	不銹鋼立布雙牙7cm長	2
③⑰	不銹鋼彎頭90°	2
④⑭⑱⑳	不銹鋼立布雙牙30cm長	4
⑤⑥⑪⑫⑲⑳⑳	鍍鋅平口螺絲5/8"×3"	16
⑧⑫⑳⑳	平口接頭橡膠板	4
⑨	彈性座封閘門凡而	1
⑭	水壓觀測器及開關 $\phi 16m/m$ 、10kg/cm ²	1
⑳	不銹鋼接頭內牙 $\phi 16m/m$	1
㉑	彈性座封閘門凡而附手輪	1
⑳⑳⑳⑳	不銹鋼管 $\phi 25m/m$ ×133cm	4
⑳⑳⑳⑳	不銹鋼管 $\phi 16m/m$ ×8cm	4

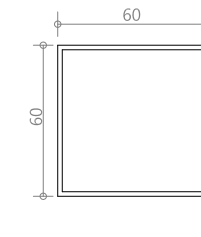


減壓閥天花板裝置詳圖

減壓閥管道間裝置詳圖



管道間檢修手孔



天花板檢修手孔

本案建築物內用水設備管線採不銹鋼或其他耐高壓金屬管材,且建築師(或專業技師)於設計圖說明:「本案業經建築師(或專業技師)針對不設置中間水槽,辦理水力分析及特別設計」者,倘經建築師(或專業技師)基於專業考量,已完成簽證作業,得不依前二款規定設置中間水槽。

(第二次變更設計)

修正記錄/Revisions

備註說明/Note

設計/Design

繪圖/Drawn

校核/Check

比例/Scale N.S

單位/Unit

日期/Date

圖名/Drawing Name
表位設置詳圖(二)

圖號/Drawing No.

W0-03

李文勝建築師事務所
W-S.Lee Architects & Planners

台北市內湖區新湖三路189號4F
Tel:02-27938108 Fax:02-27932606
E-mail:wslee.arch@wslee.com.tw



(第二次變更設計)

給水系統昇位圖(一) N.S

工程名稱/Project
 悅萊建設
 新莊區新知段90地號
 辦公大樓新建工程

修正記錄/Revisions

備註說明/Note

設計/Design

繪圖/Drawn

校核/Check

比例/Scale N.S

單位/Unit

日期/Date

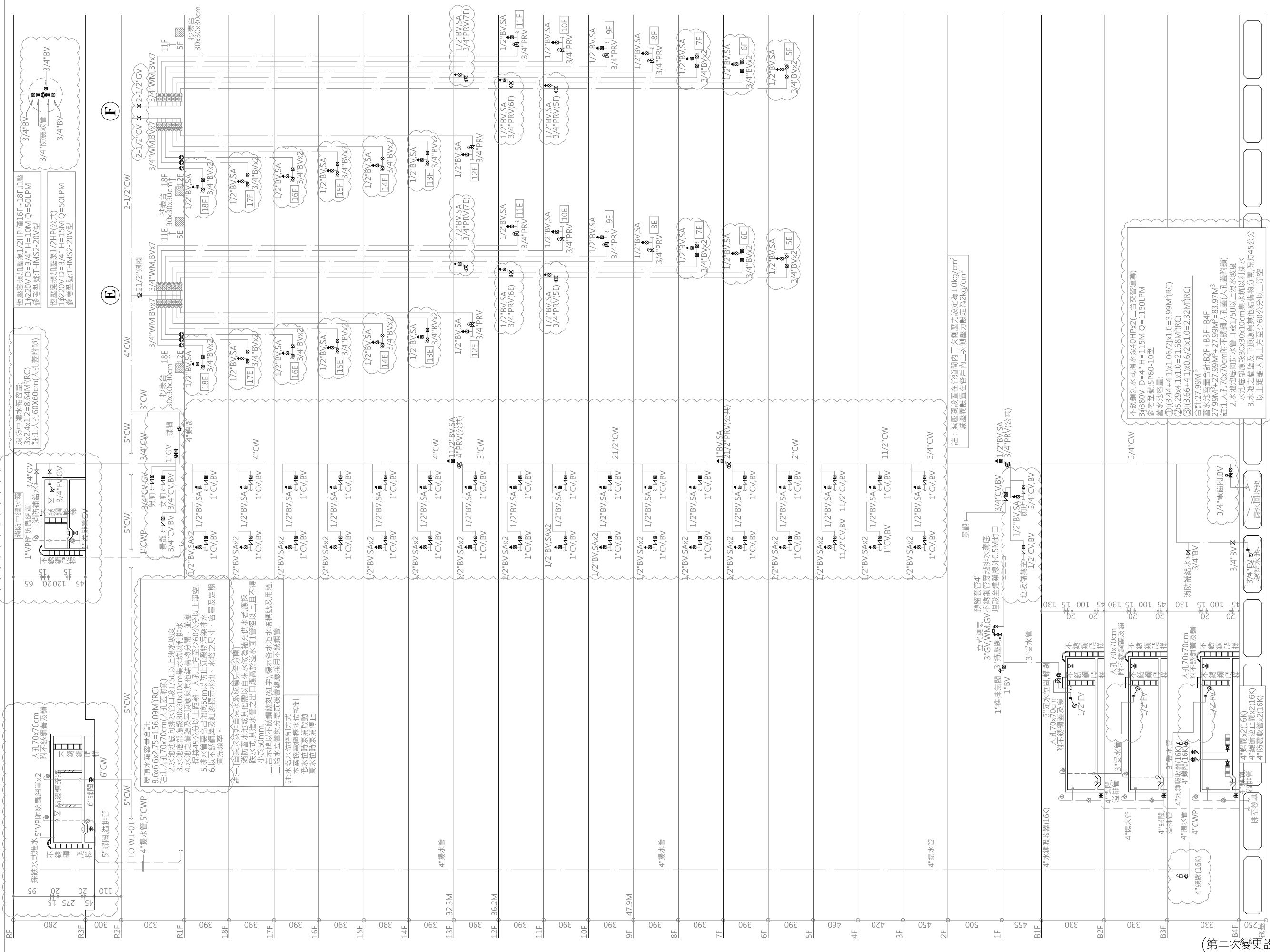
圖名/Drawing Name
 給水系統昇位圖(一)

圖號/Drawing No.

W1-01

李文勝建築師事務所
 W-S.Lee Architects & Planners

台北市內湖區新湖三路189號4F
 Tel:02-27938108 Fax:02-27932606
 E-mail:wslee.arch@wslee.com.tw



給水系統昇位圖(二) N.S.

工程名稱/Project
悅萊建設
新莊區新知段90地號
辦公大樓新建工程

修正記錄/Revisions

備註說明/Note

設計/Design

繪圖/Drawn

校核/Check

比例/Scale N.S

單位/Unit

日期/Date

圖名/Drawing Name
給水系統昇位圖(二)

圖號/Drawing No.

W1-02

李文勝建築師事務所
W-S.Lee Architects & Planners

台北市內湖區新湖三路189號4F
Tel:02-27938108 Fax:02-27932606
E-mail:wsllee.arch@wsllee.com.tw

工程名稱/Project
 悅萊建設
 新莊區新莊段90地號
 辦公大樓新建工程

修正記錄/Revisions

備註說明/Note

設計/Design

繪圖/Drawn

校核/Check

比例/Scale 1:150

單位/Unit

m

日期/Date

圖名/Drawing Name

壹層給水配置平面圖

圖號/Drawing No.

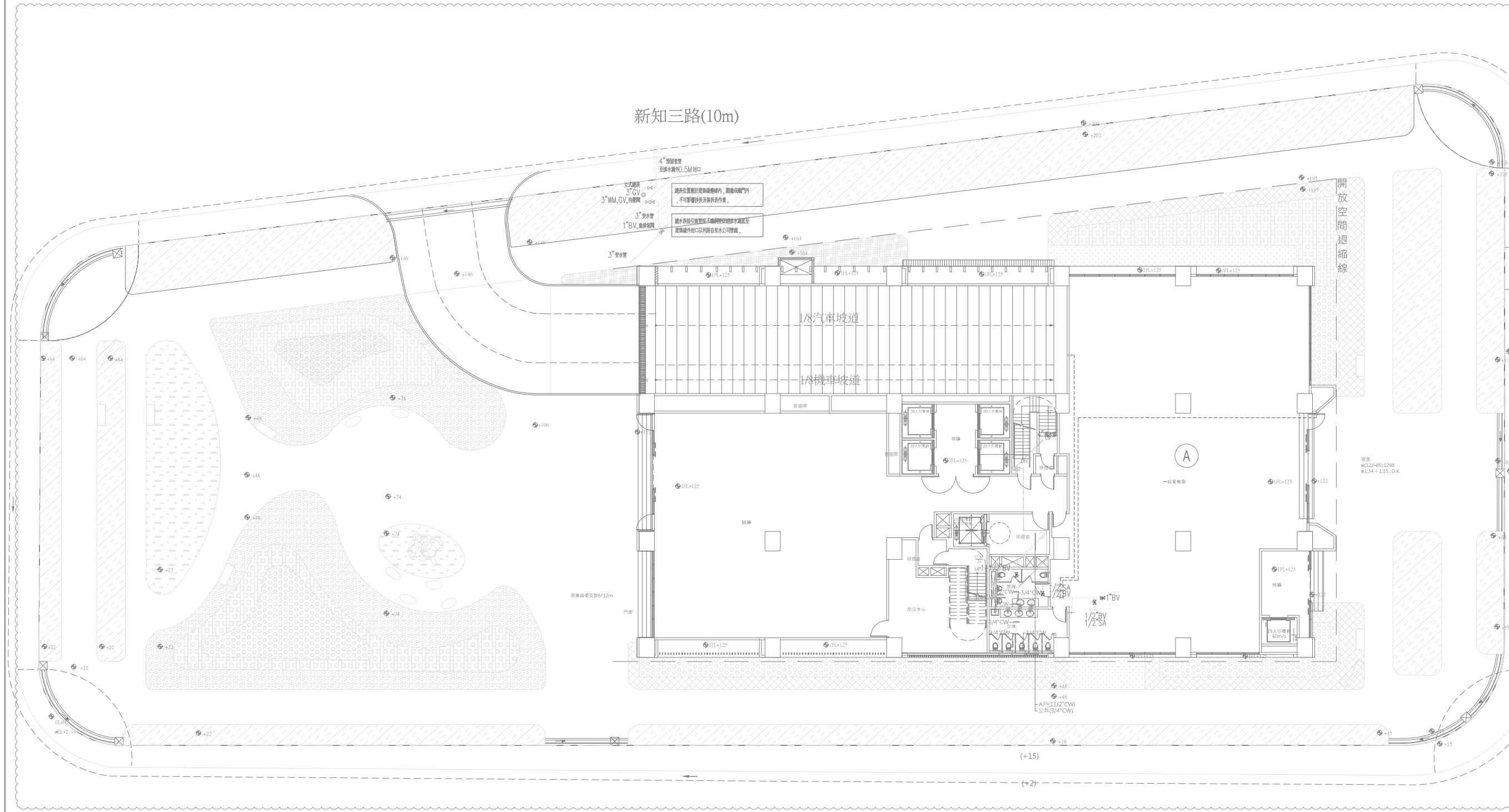
W2-05

李文勝建築師事務所
 W-S.Lee Architects & Planners

台北市內湖區新湖三路189號4F
 Tel:02-27938108 Fax:02-27932606
 E-mail:wslee.arch@wslee.com.tw

(第二次變更設計)

H-6



新知三路(10m)

新北大道三段(33m)

壹層給水配置平面圖S:1/150

本案建築物內用水設備管線採不銹鋼或其他耐高壓金屬管材，且建築師(或專業技師)於設計圖聲明：「本案業經建築師(或專業技師)針對不設置中間水槽，辦理水力分析及特別設計」者，倘經建築師(或專業技師)基於專業考量，已完成簽證作業，得不依前二款規定設置中間水槽。

新
知
十
格
0
n